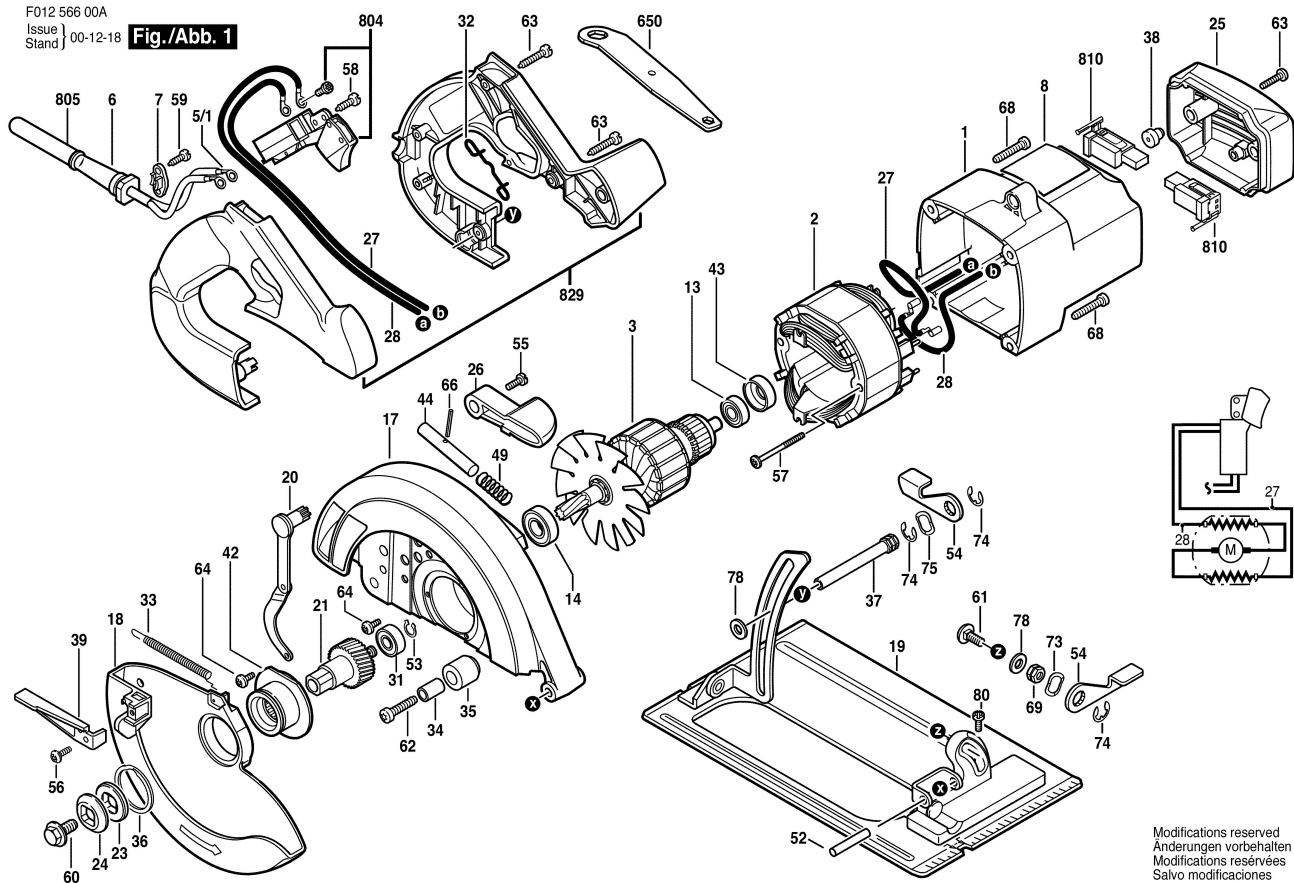


F012 566 00A  
Issue }  
Stand } 00-12-18

**Fig./Abb. 1**



Modifications reserved  
Änderungen vorbehalten  
Modifications réservées  
Salvo modificaciones