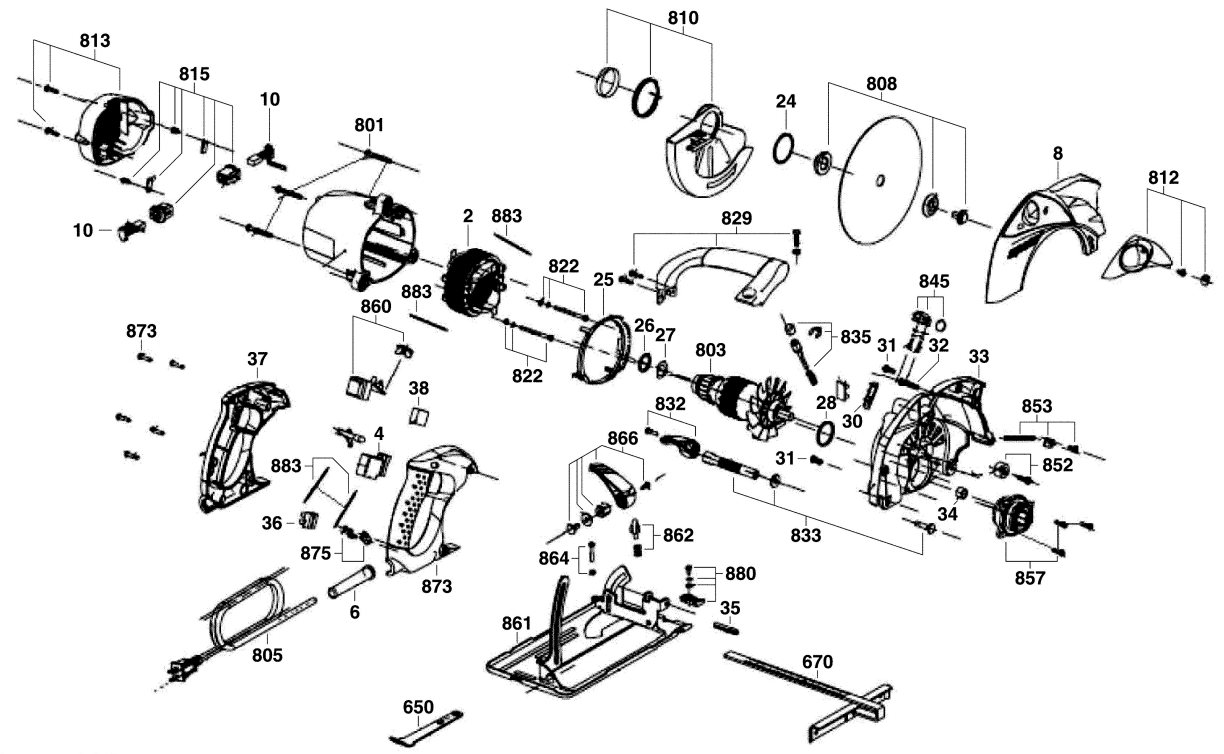


F 012 580 100  
Stand 10-12  
Issue 12-12-17

**Fig./Abb. 1**



Änderungen vorbehalten  
Modifications reserved  
Modificaciones reservées  
Salvo modificaciones