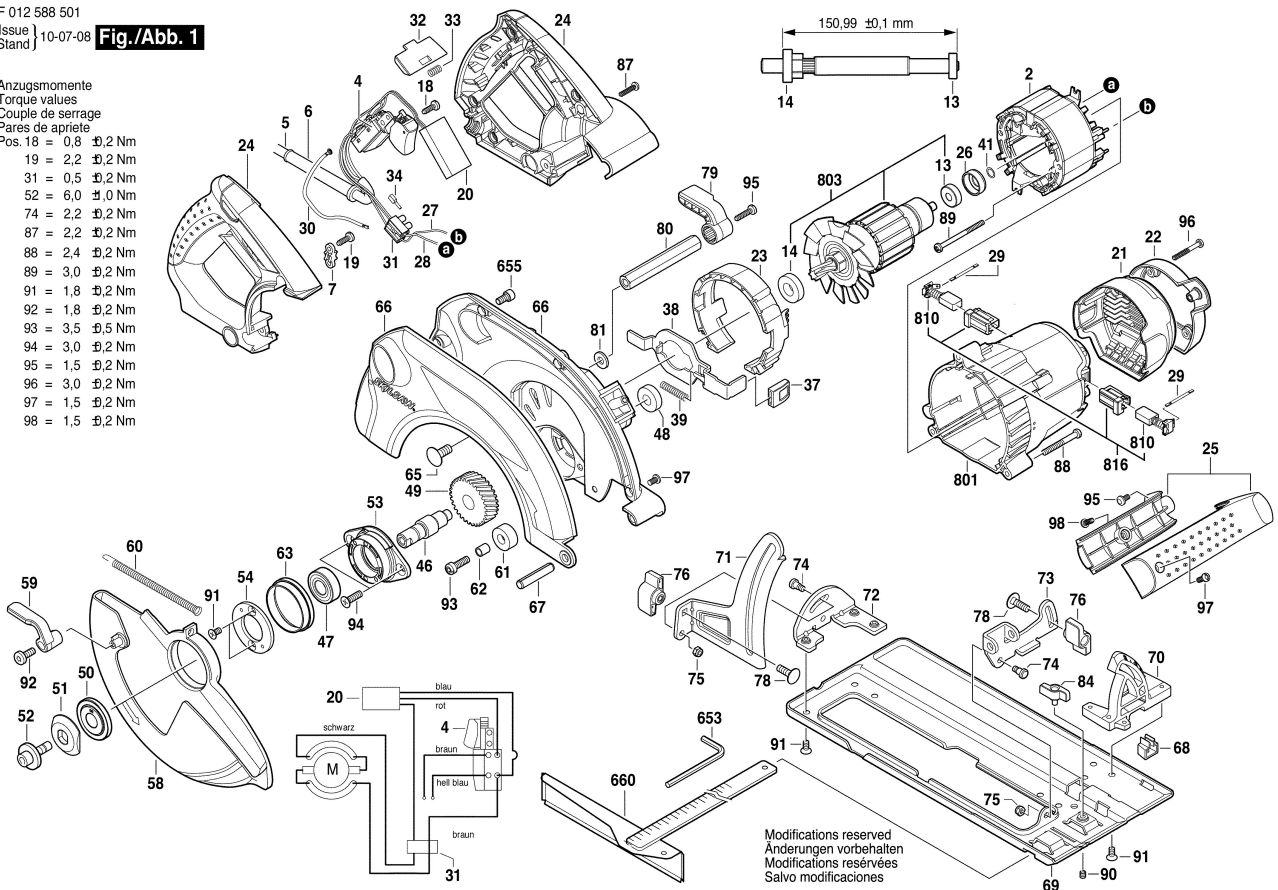


F 012 588 501

Issue | 10-07-08 **Fig./Abb. 1**

Anzugsmomente
Torque values
Couple de serrage
Pares de apriete

- Pos. 18 = 0,8 ±0,2 Nm
- 19 = 2,2 ±0,2 Nm
- 31 = 0,5 ±0,2 Nm
- 52 = 6,0 ±0,0 Nm
- 74 = 2,2 ±0,2 Nm
- 87 = 2,2 ±0,2 Nm
- 88 = 2,4 ±0,2 Nm
- 89 = 3,0 ±0,2 Nm
- 91 = 1,8 ±0,2 Nm
- 92 = 1,8 ±0,2 Nm
- 93 = 3,5 ±0,5 Nm
- 94 = 3,0 ±0,2 Nm
- 95 = 1,5 ±0,2 Nm
- 96 = 3,0 ±0,2 Nm
- 97 = 1,5 ±0,2 Nm
- 98 = 1,5 ±0,2 Nm



Modifications reserved
Änderungen vorbehalten
Modifications réservées
Salvo modificaciones