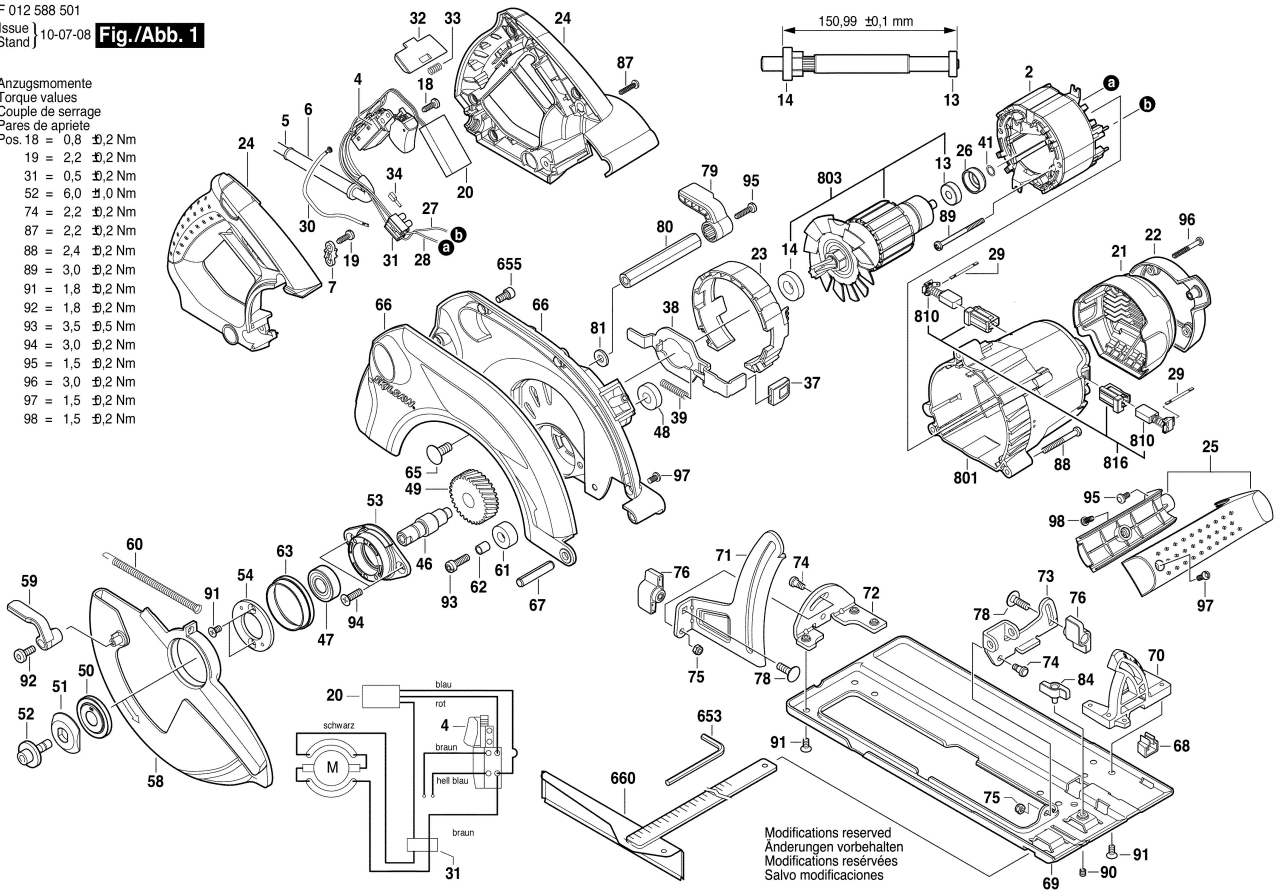


F 012 588 501
 Issue | 10-07-08
 Stand |

Fig./Abb. 1

- Anzugsmomente
 Torque values
 Couple de serrage
 Pares de apriete
- Pos. 18 = 0,8 \pm 0,2 Nm
 - 19 = 2,2 \pm 0,2 Nm
 - 31 = 0,5 \pm 0,2 Nm
 - 52 = 6,0 \pm 0 Nm
 - 74 = 2,2 \pm 0,2 Nm
 - 87 = 2,2 \pm 0,2 Nm
 - 88 = 2,4 \pm 0,2 Nm
 - 89 = 3,0 \pm 0,2 Nm
 - 91 = 1,8 \pm 0,2 Nm
 - 92 = 1,8 \pm 0,2 Nm
 - 93 = 3,5 \pm 0,5 Nm
 - 94 = 3,0 \pm 0,2 Nm
 - 95 = 1,5 \pm 0,2 Nm
 - 96 = 3,0 \pm 0,2 Nm
 - 97 = 1,5 \pm 0,2 Nm
 - 98 = 1,5 \pm 0,2 Nm



Modifications reserved
 Änderungen vorbehalten
 Modifications réservées
 Salvo modificaciones