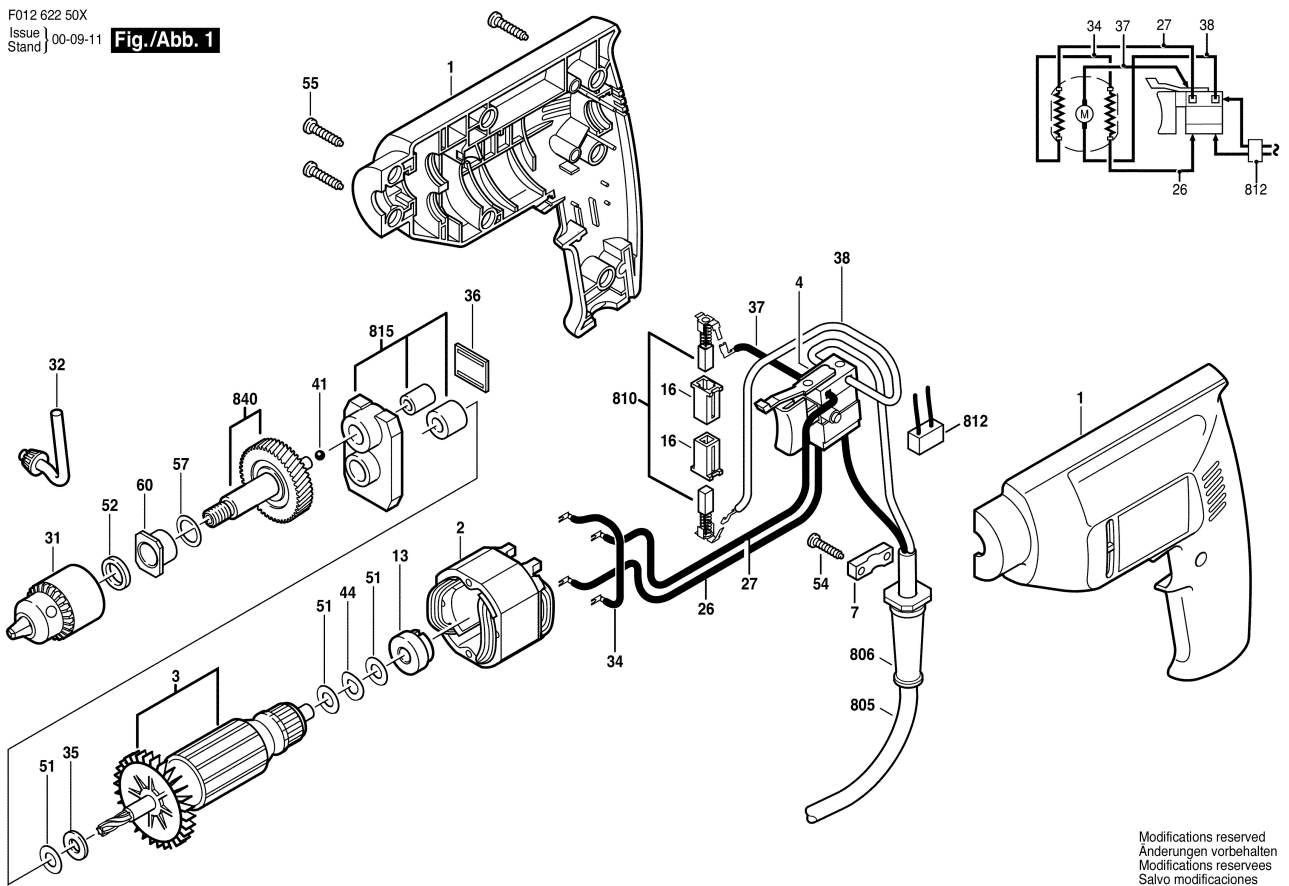


F012 622 50X
Issue 00-09-11
Stand

Fig./Abb. 1



Modifications reserved
Änderungen vorbehalten
Modifications reserves
Salvo modificaciones