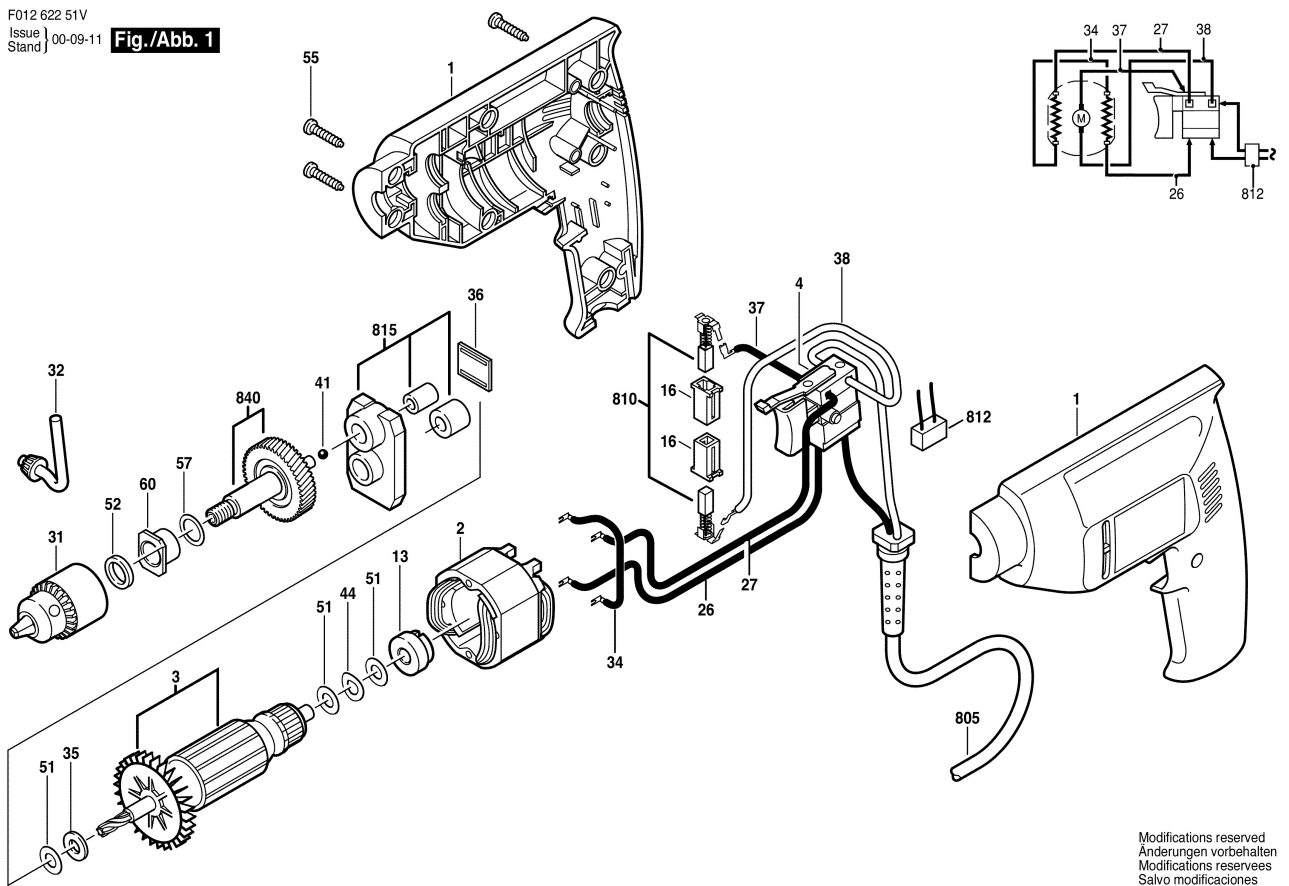


F012 622 51V  
Issue 00-09-11  
Stand

**Fig./Abb. 1**



Modifications reserved  
Änderungen vorbehalten  
Modifications reserves  
Salvo modificaciones