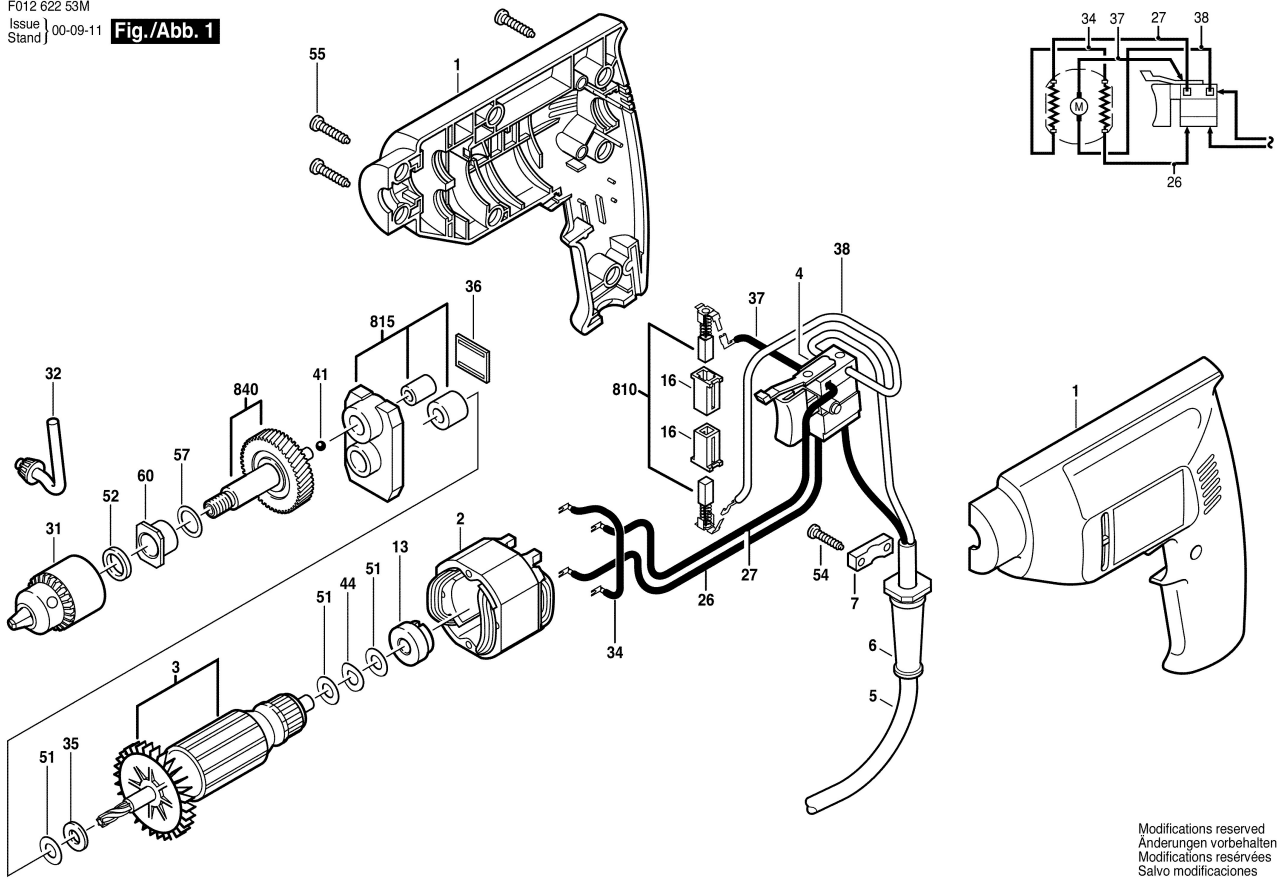


F012 622 53M  
Issue  
Stand | 00-09-11

**Fig./Abb. 1**



Modifications reserved  
Änderungen vorbehalten  
Modifications réservées  
Salvo modificaciones