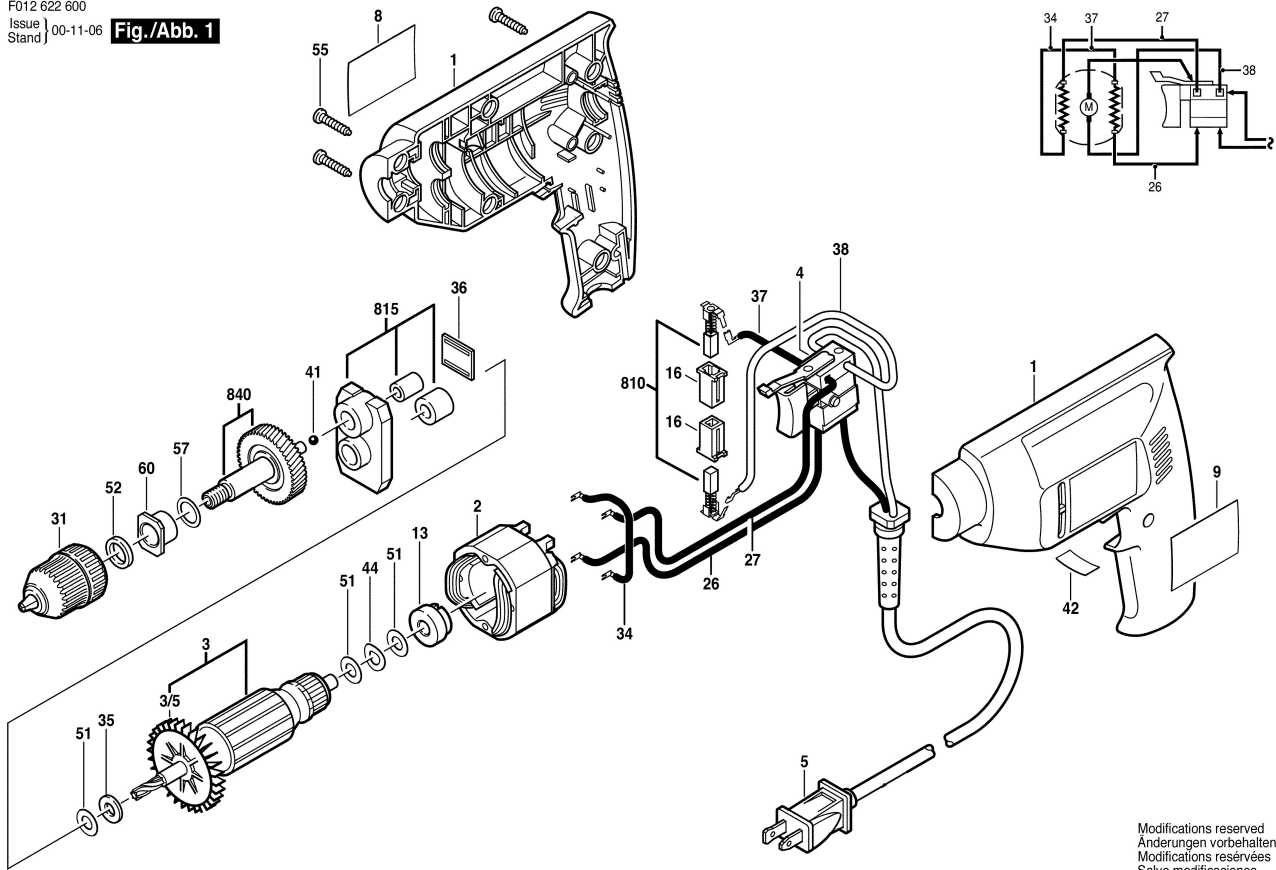


F012 622 600  
 Issue  
 Stand | 00-11-06

**Fig./Abb. 1**



Modifications reserved  
 Änderungen vorbehalten  
 Modifications réservées  
 Salvo modificaciones