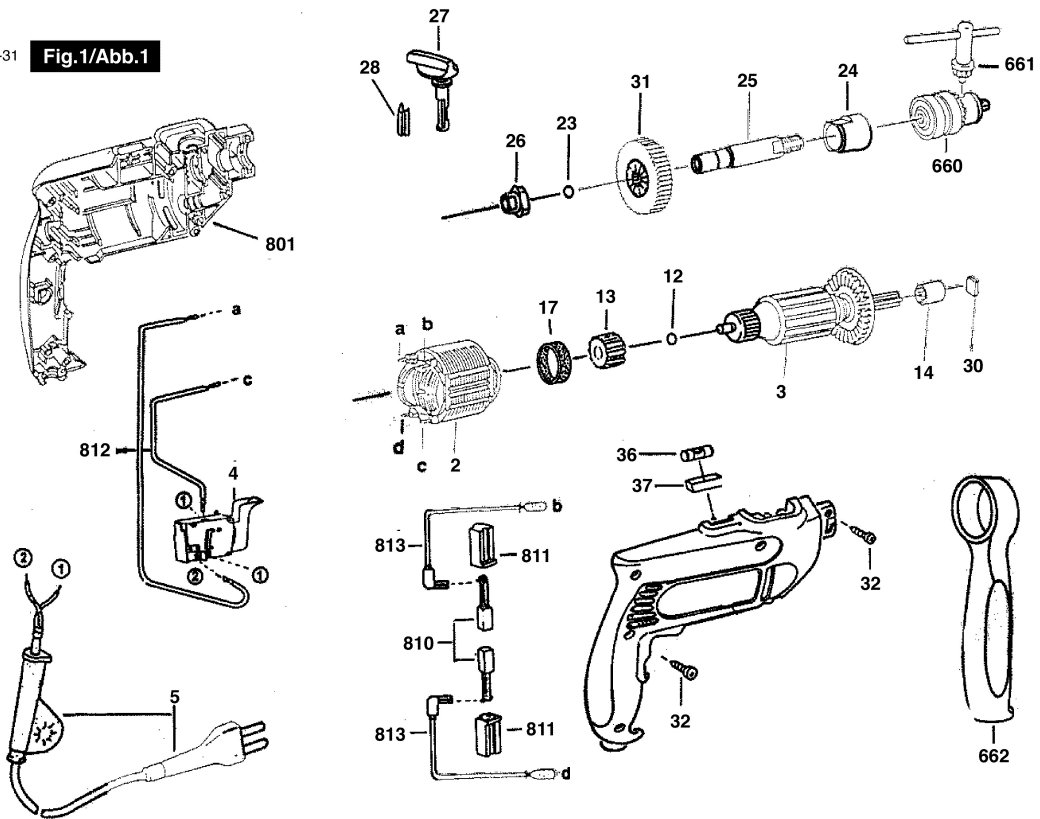


F 012 642 180

Issue } 01-05-31  
Stand }

**Fig.1/Abb.1**



Änderungen vorbehalten  
Modifications reserved  
Modifications reserves  
Salvo modificaciones