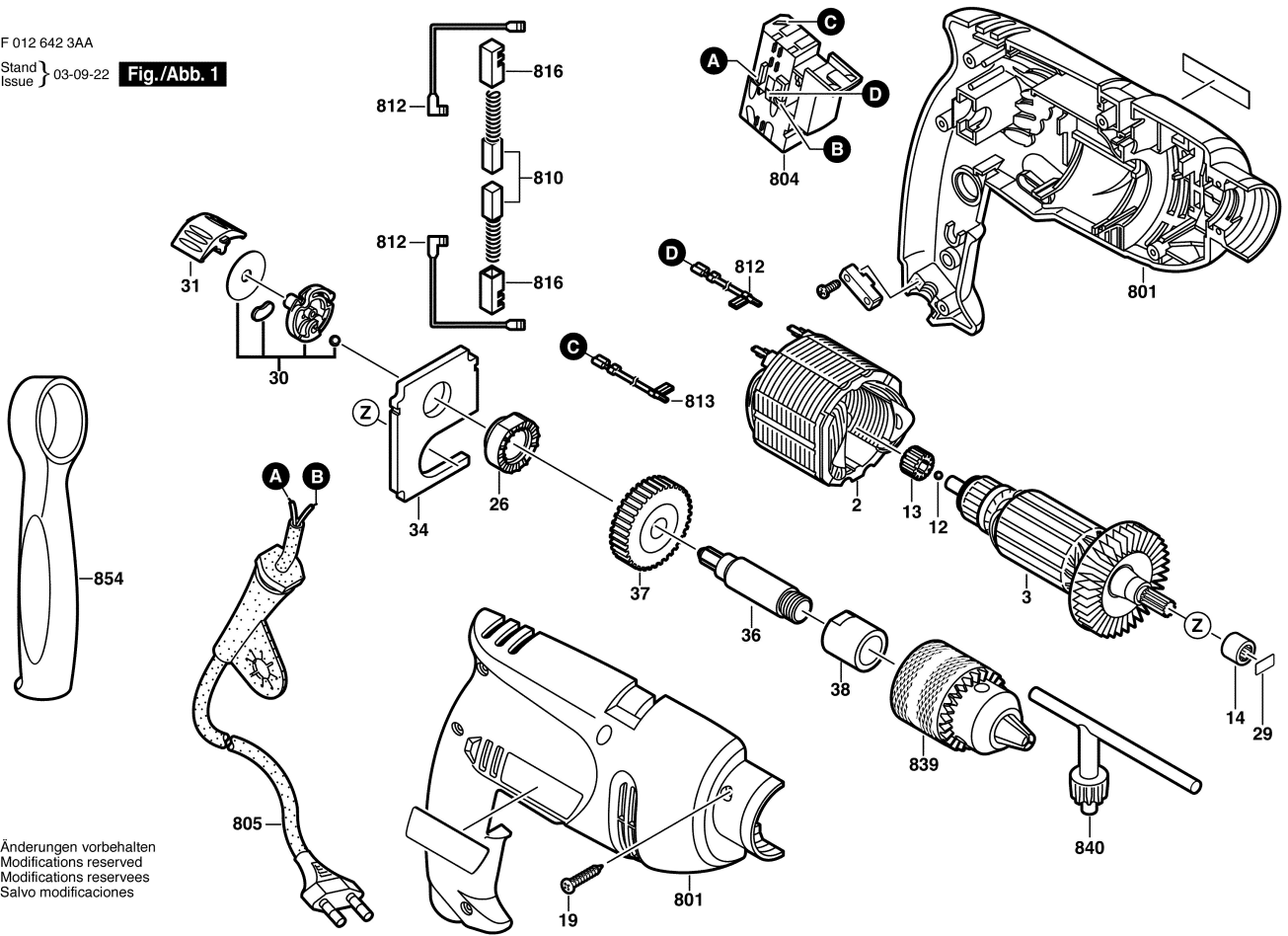


F 012 642 3AA

Stand } 03-09-22
Issue }

Fig./Abb. 1



Änderungen vorbehalten
Modifications reserved
Modificaciones reservadas
Salvo modificaciones