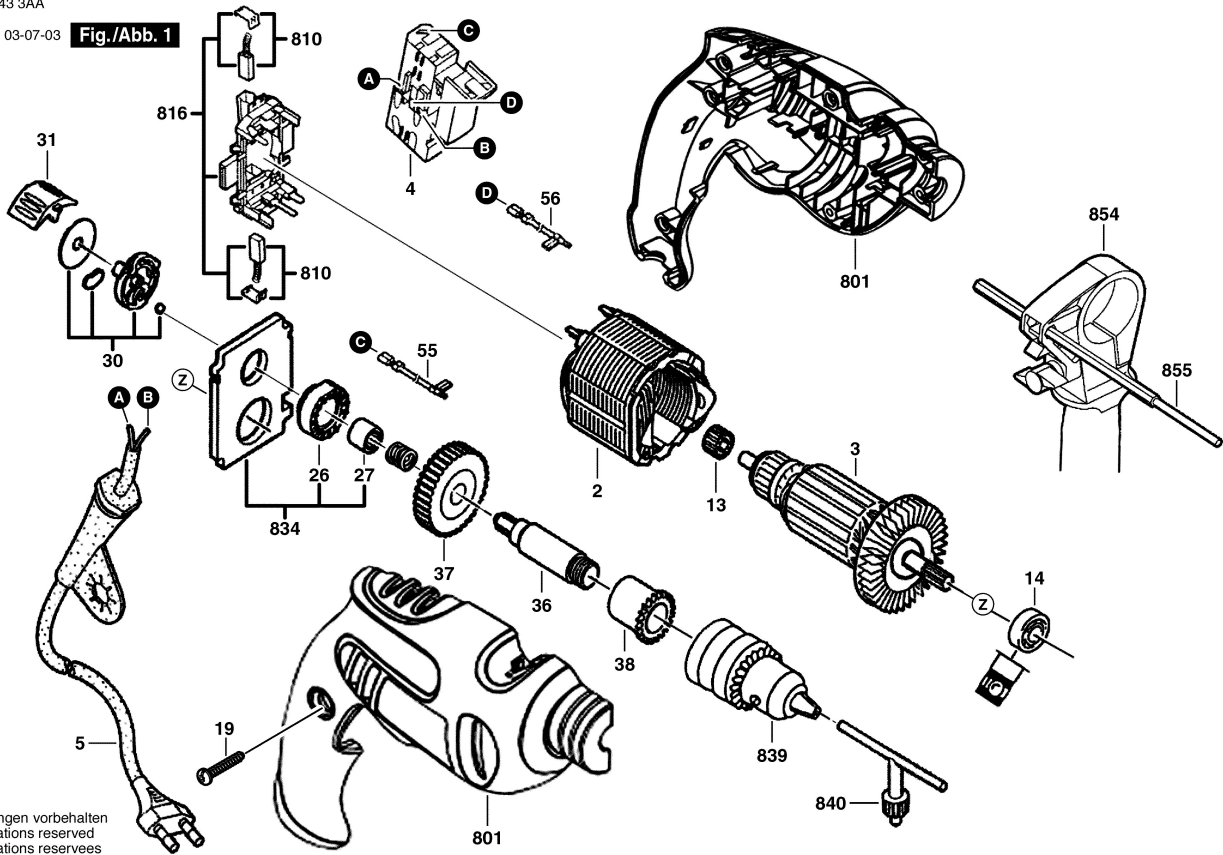


F 012 643 3AA

Stand } 03-07-03
Issue }

Fig./Abb. 1



Änderungen vorbehalten
Modifications reserved
Modifications reserves
Salvo modificaciones