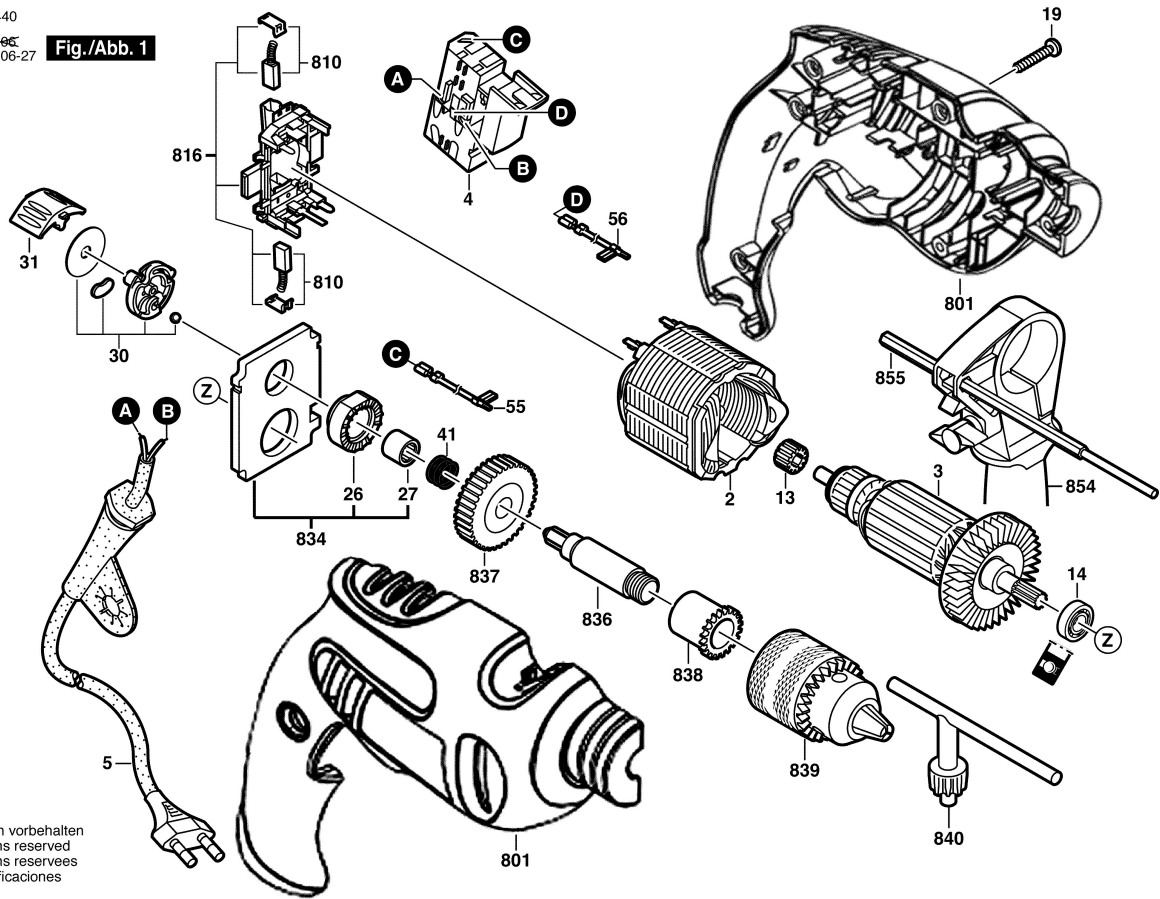


F 012 643 440
Stand 05-05
Issue 08-06-27

Fig./Abb. 1



Änderungen vorbehalten
Modifications reserved
Modificaciones reservadas
Salvo modificaciones