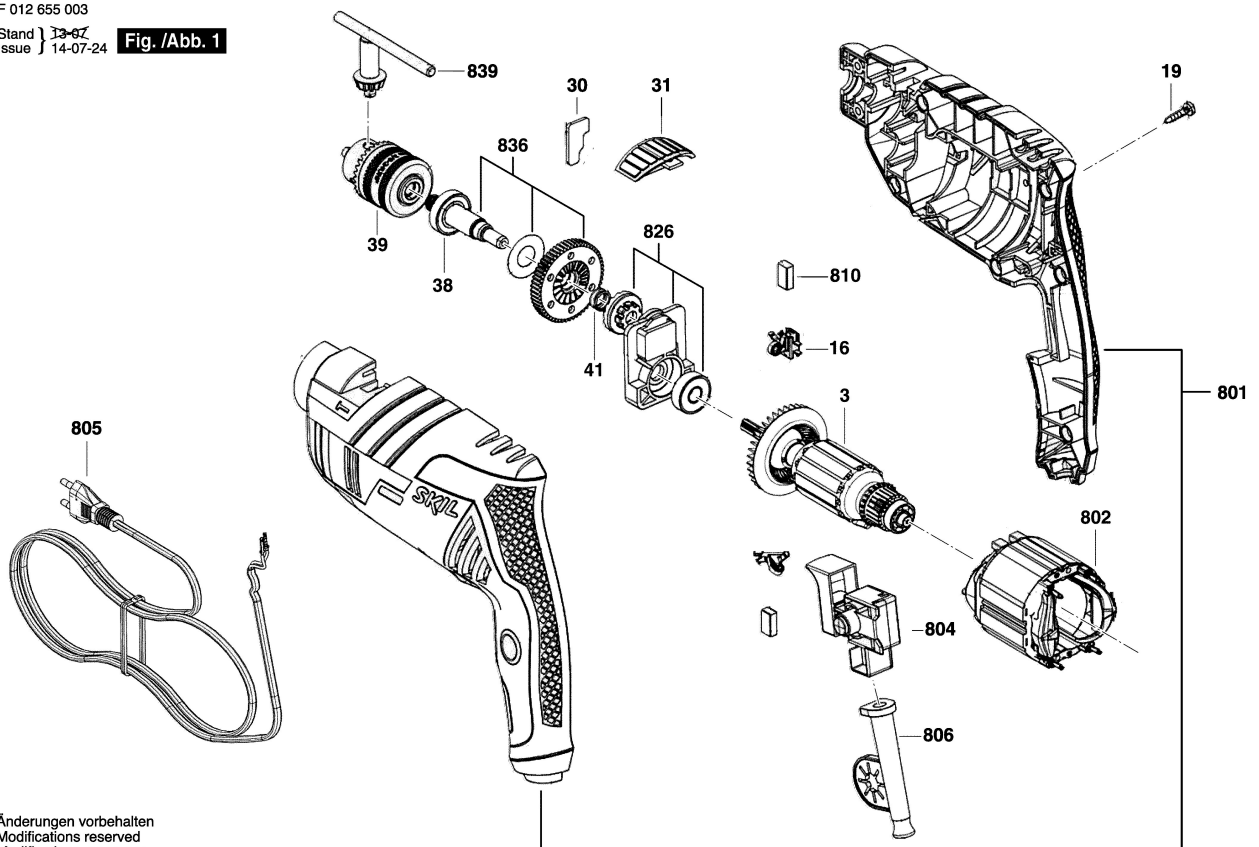


F 012 655 003

Stand | ~~13-07~~
Issue | 14-07-24

Fig. /Abb. 1



Änderungen vorbehalten
Modifications reserved
Modificaciones reserves
Salvo modificaciones