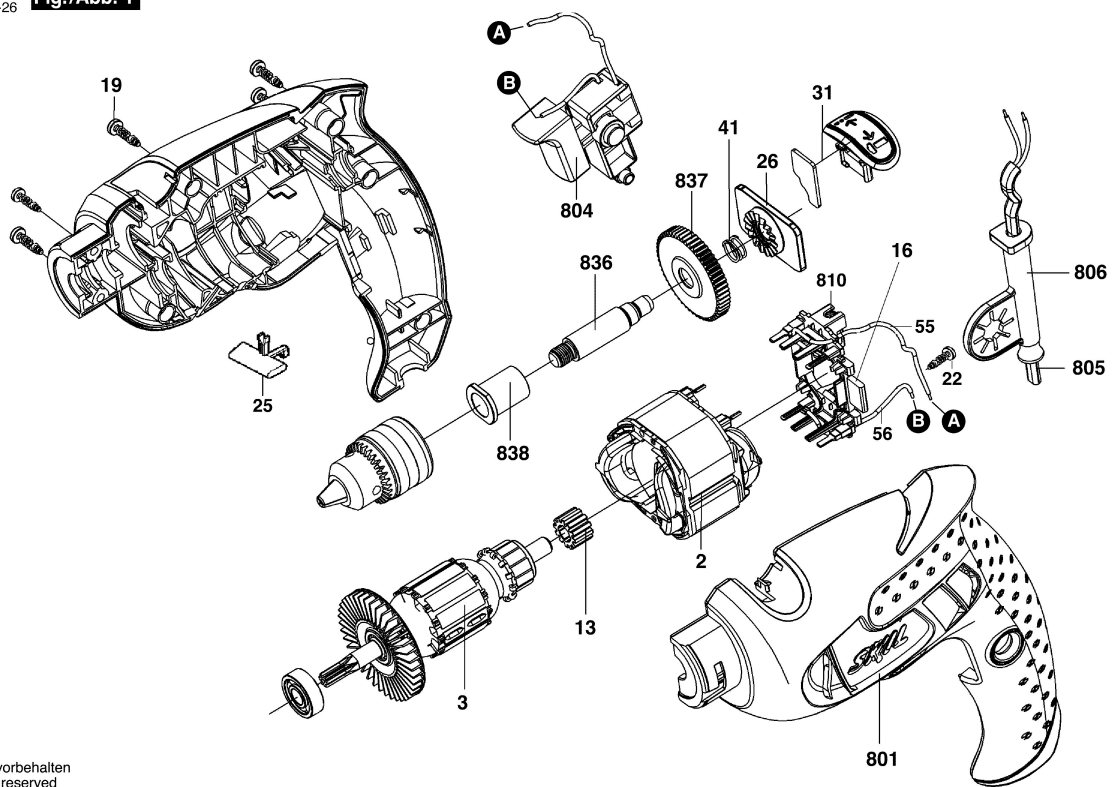


F 012 664 401  
Stand 1 07-06  
Issue J 08-06-26

**Fig./Abb. 1**



Änderungen vorbehalten  
Modifications reserved  
Modifications reserves  
Salvo modificaciones