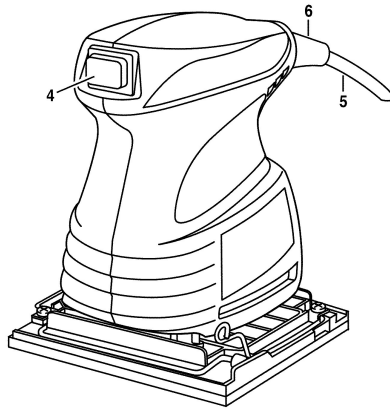


F012 723 200  
Issue | 08-07-17  
Stand |

**Fig./Abb. 1**



Modifications reserved  
Änderungen vorbehalten  
Modifications réservées  
Salvo modificaciones