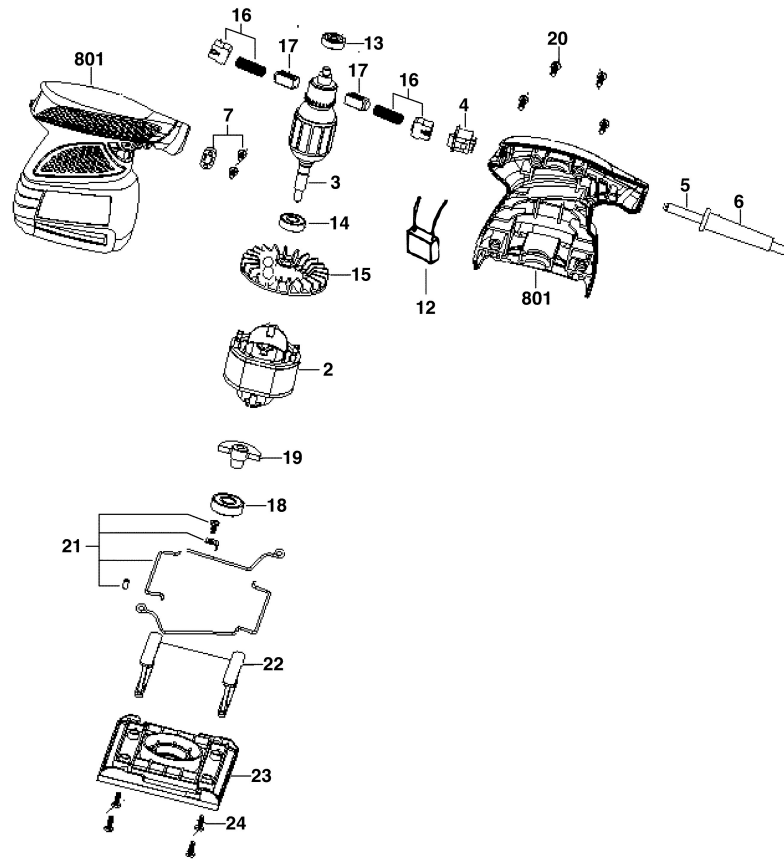


F 012 723 222

Stand } 10-08-18 **Abb. / Fig. 1**



Änderungen vorbehalten
Modifications reserved
Modifications reserves
Salvo modificaciones