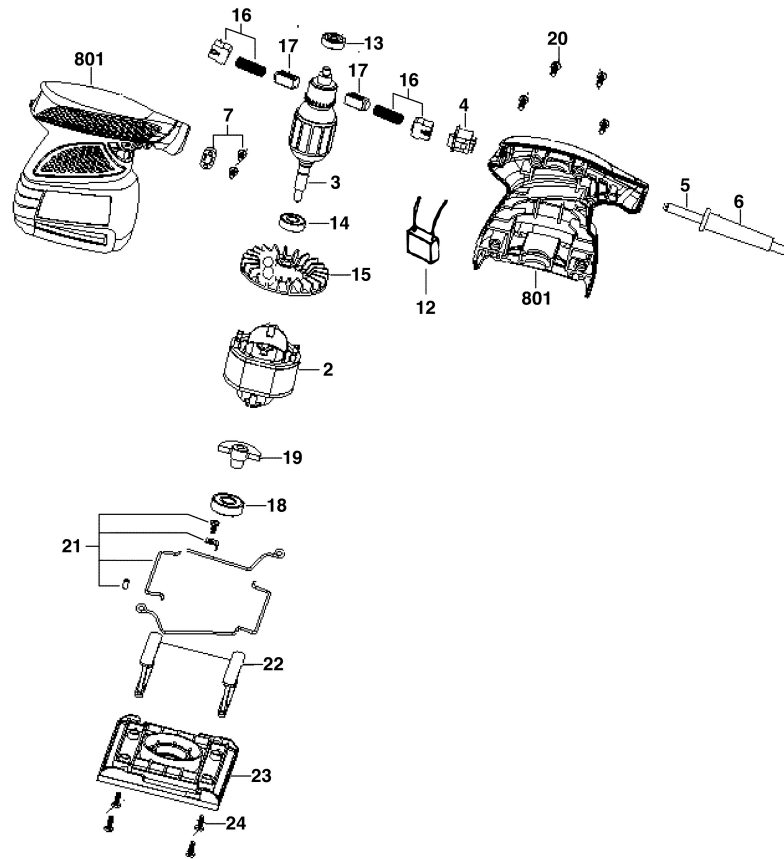


F 012 723 222

Stand } 10-08-18  
Issue } **Abb. / Fig. 1**



Änderungen vorbehalten  
Modifications reserved  
Modifications reserves  
Salvo modificaciones