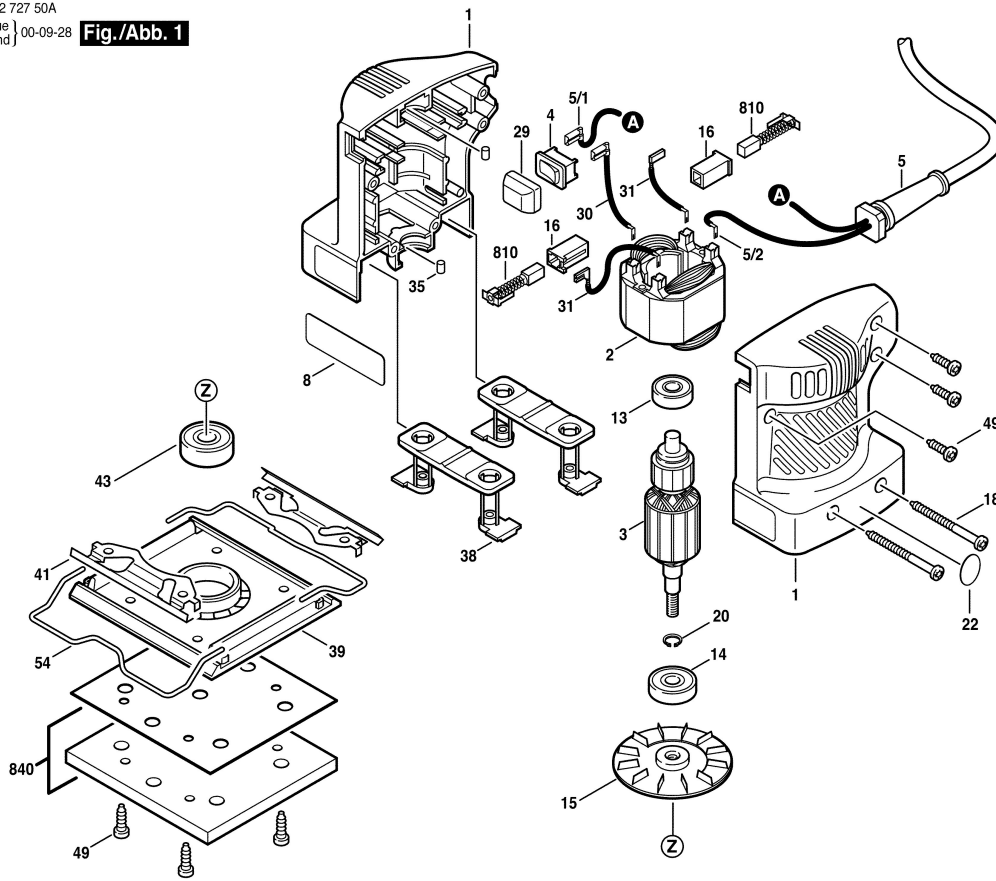


F012 727 50A
Issue
Stand } 00-09-28

Fig./Abb. 1



Modifications reserved
Änderungen vorbehalten
Modifications réservées
Salvo modificaciones