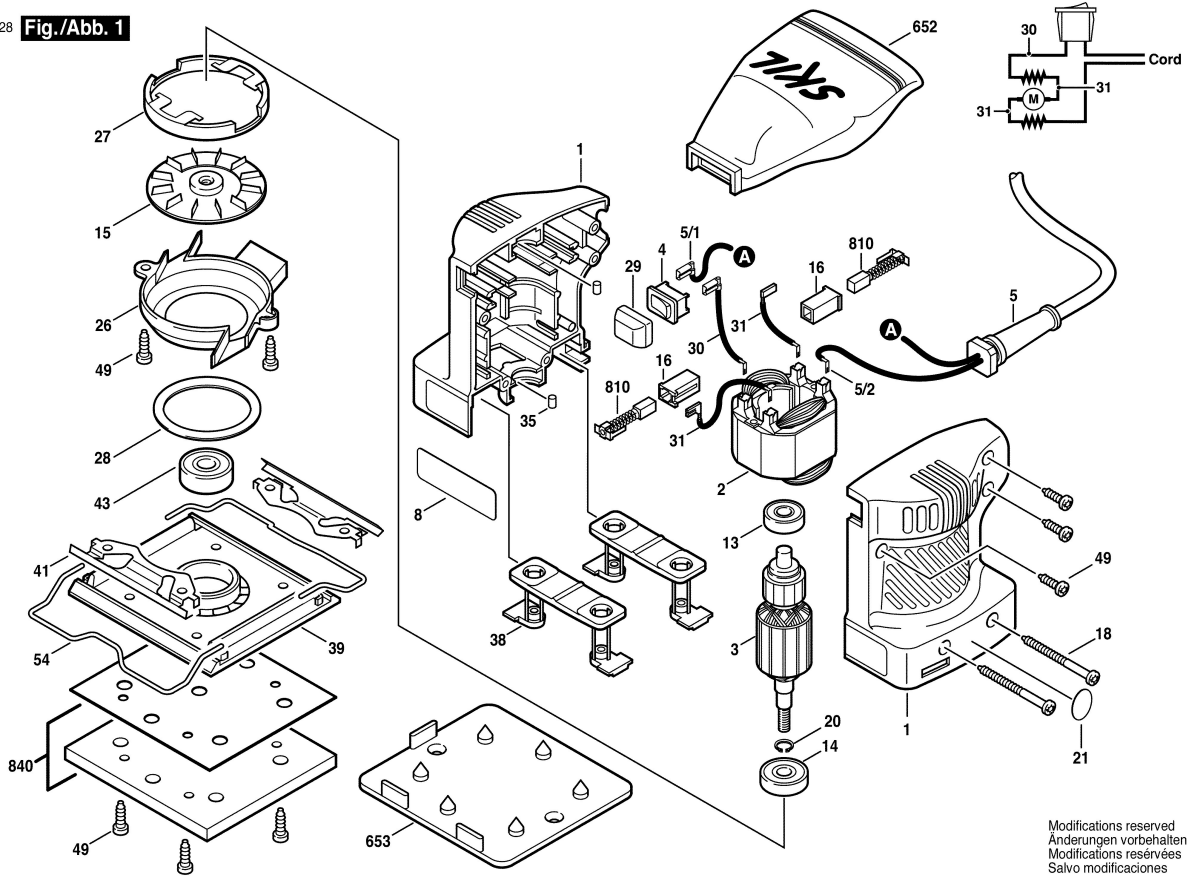


F012 727 60A  
 Issue } 00-09-28  
 Stand }

**Fig./Abb. 1**



Modifications reserved  
 Änderungen vorbehalten  
 Modifications réservées  
 Salvo modificaciones