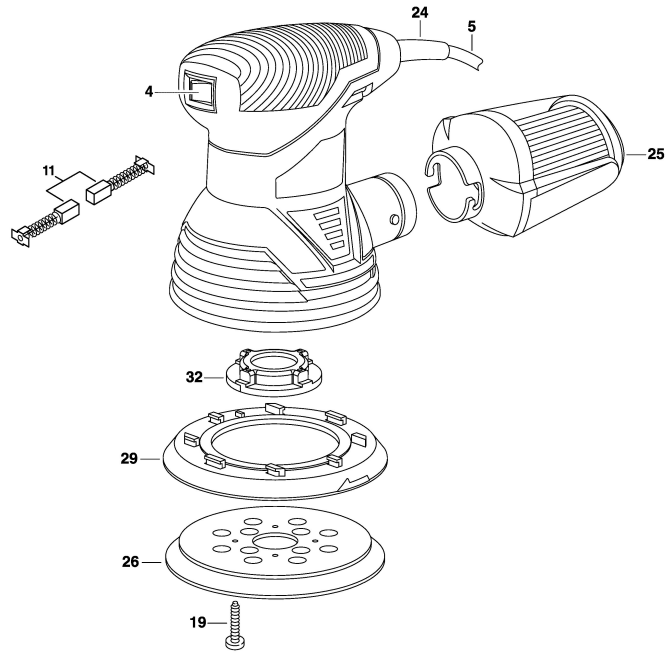


F 012 749 200

Stand | 09-07  
Issue | 14-09-03

**Fig./Abb. 1**



Änderungen vorbehalten  
Modifications reserved  
Modifications réservées  
Salvo modificaciones