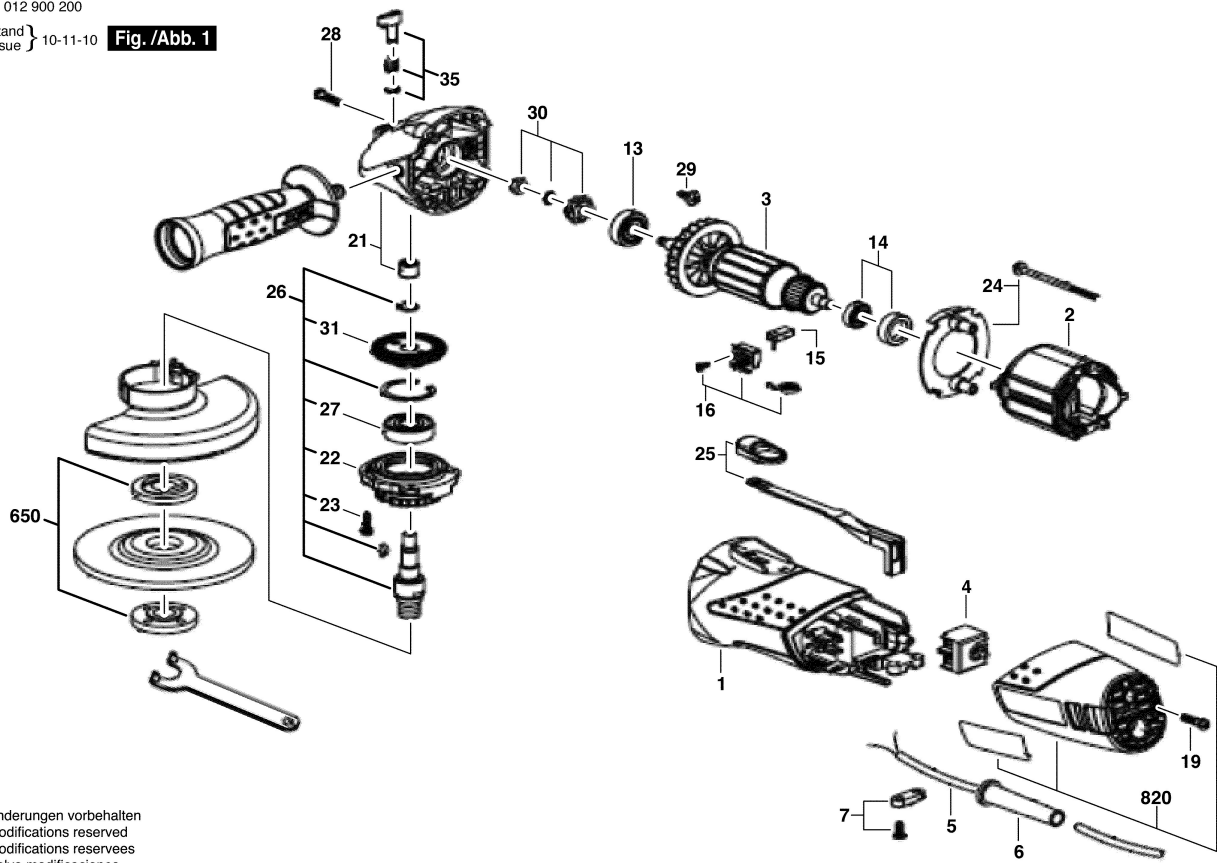


F 012 900 200

Stand Issue 10-11-10

Fig. /Abb. 1



Änderungen vorbehalten
Modifications reserved
Modifications reserves
Salvo modificaciones