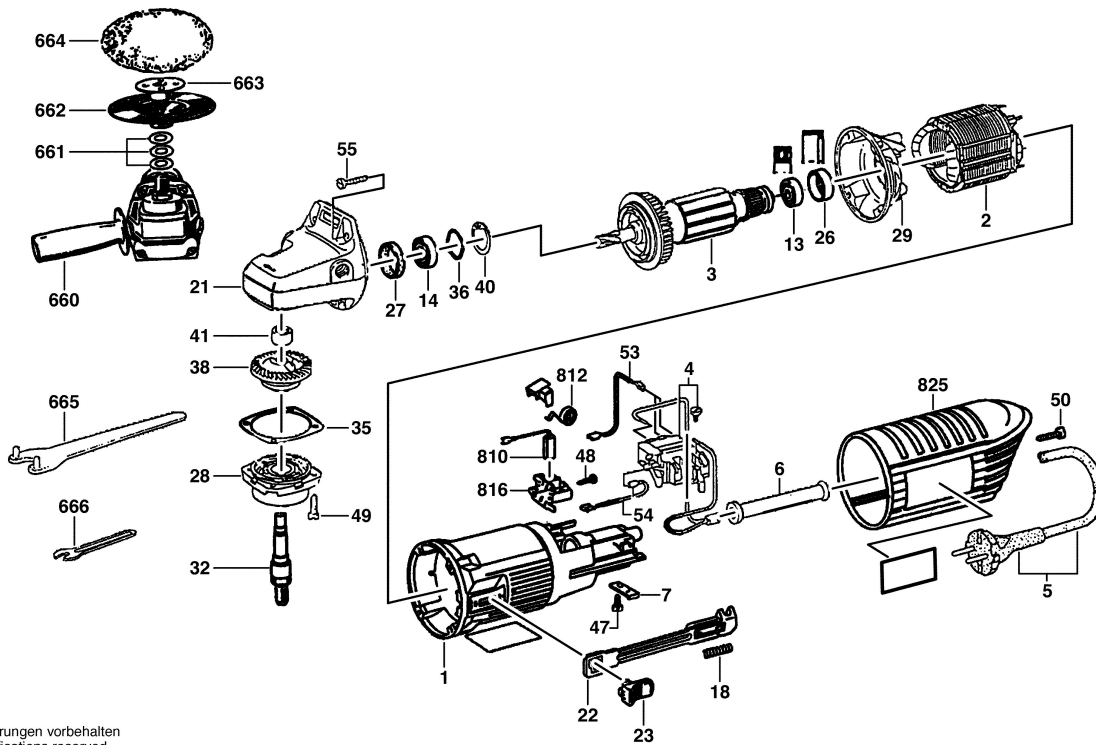


F 012 902 1JA

Stand Issue } 02-02-13

Fig./Abb. 1



Änderungen vorbehalten
Modifications reserved
Modificaciones reservées
Salvo modificaciones