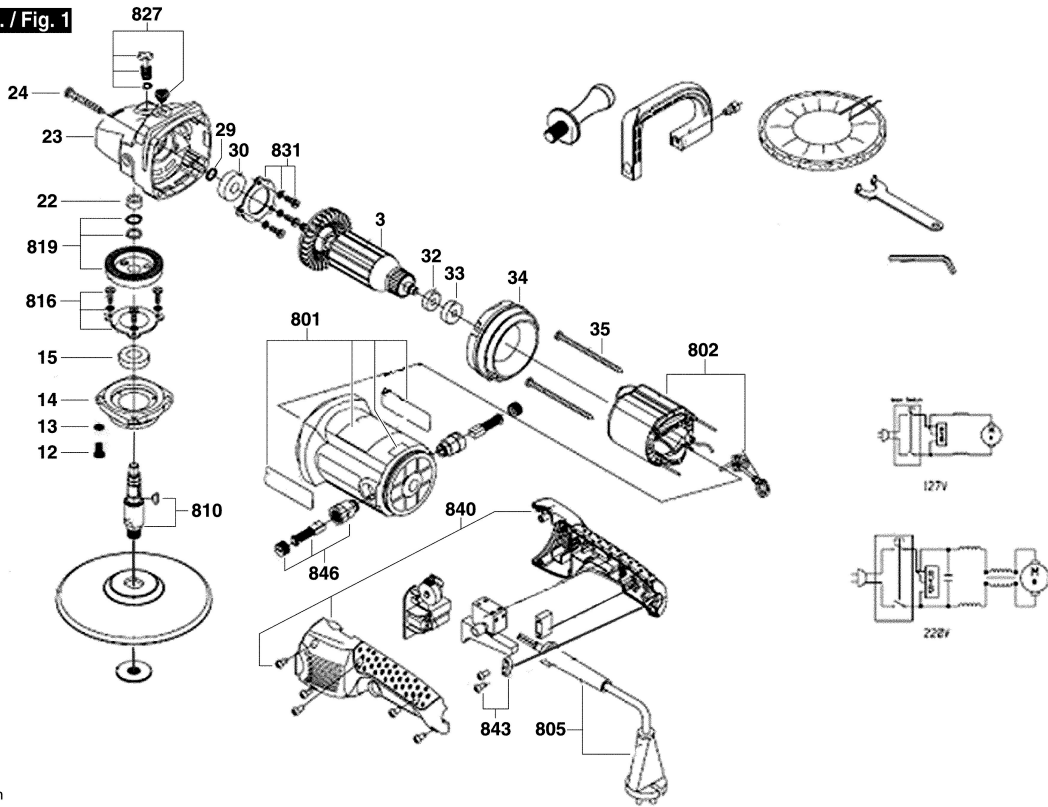


F 012 907 000  
Stand | 12-08  
Issue | 13-04-15

Abb. / Fig. 1



Änderungen vorbehalten  
Modifications reserved  
Modifications reserves  
Salvo modificaciones