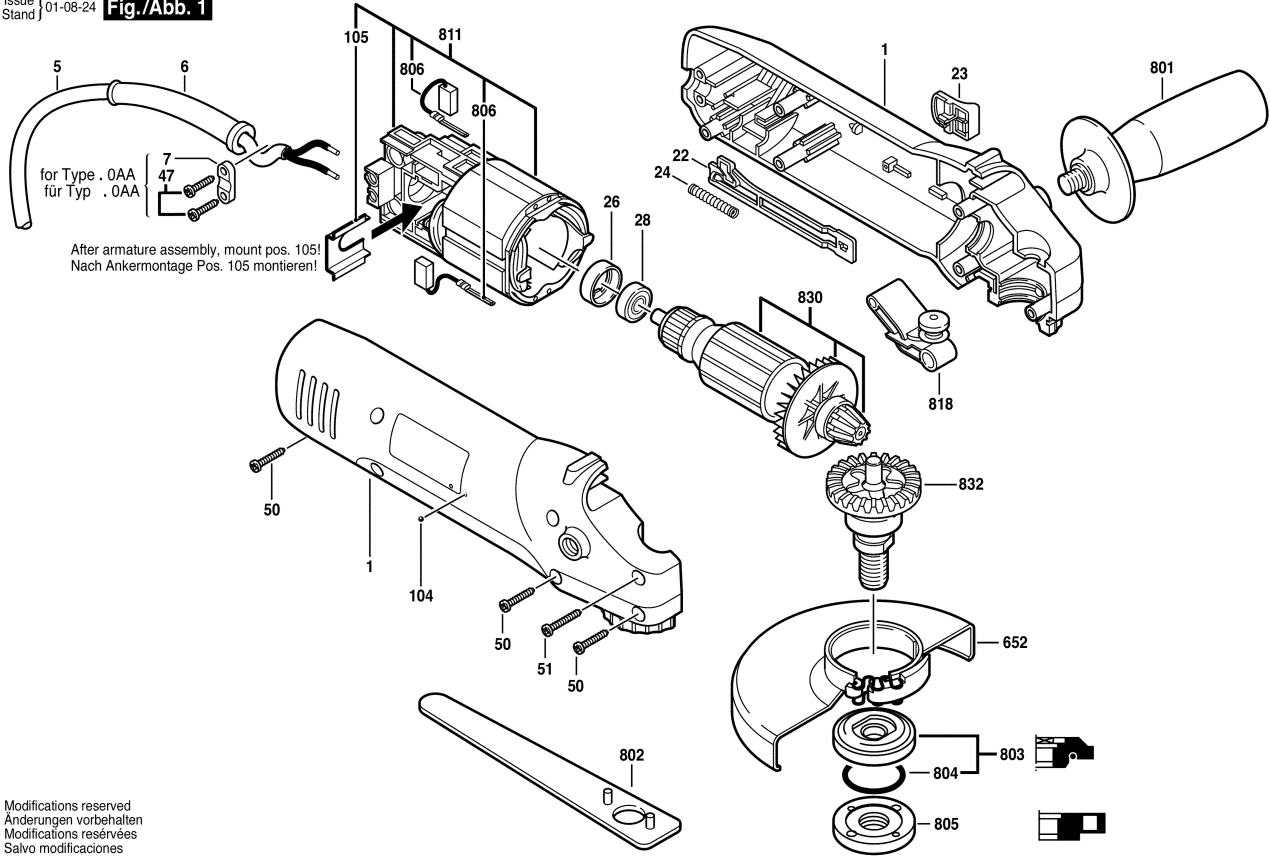


F012 916 0AA
Issue | 01-08-24
Stand |

Fig./Abb. 1



Modifications reserved
Änderungen vorbehalten
Modifications réservées
Salvo modificaciones