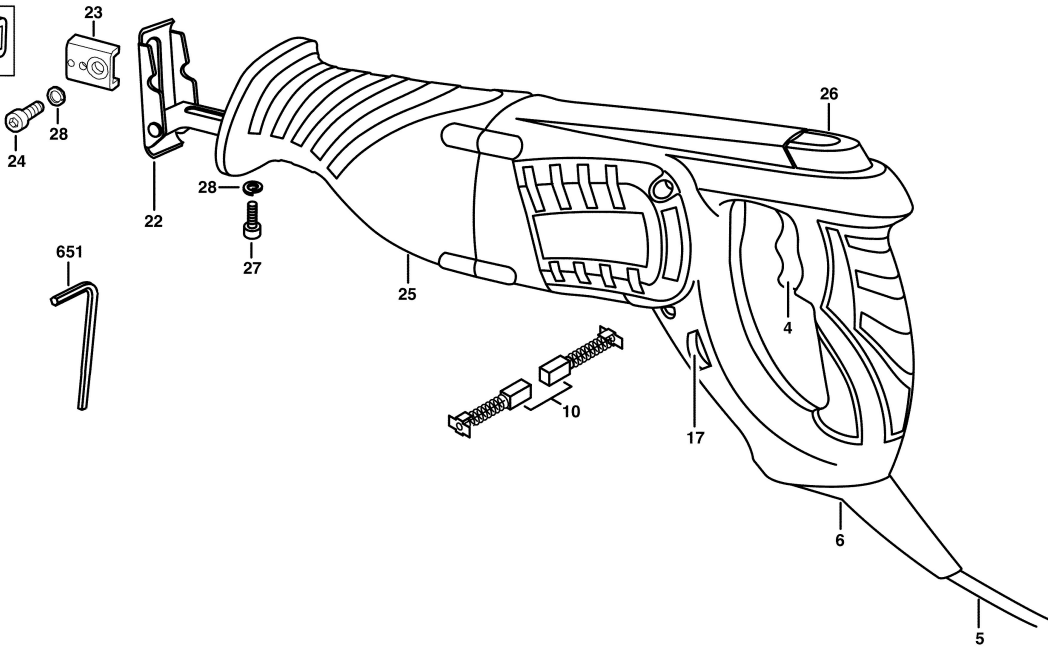


F 012 920 500  
Issue } 06-08-30  
Stand }

**Fig./Abb. 1**

old  
alt  
ancien  
viejo

824



Modifications reserved  
Änderungen vorbehalten  
Modifications réservées  
Salvo modificaciones