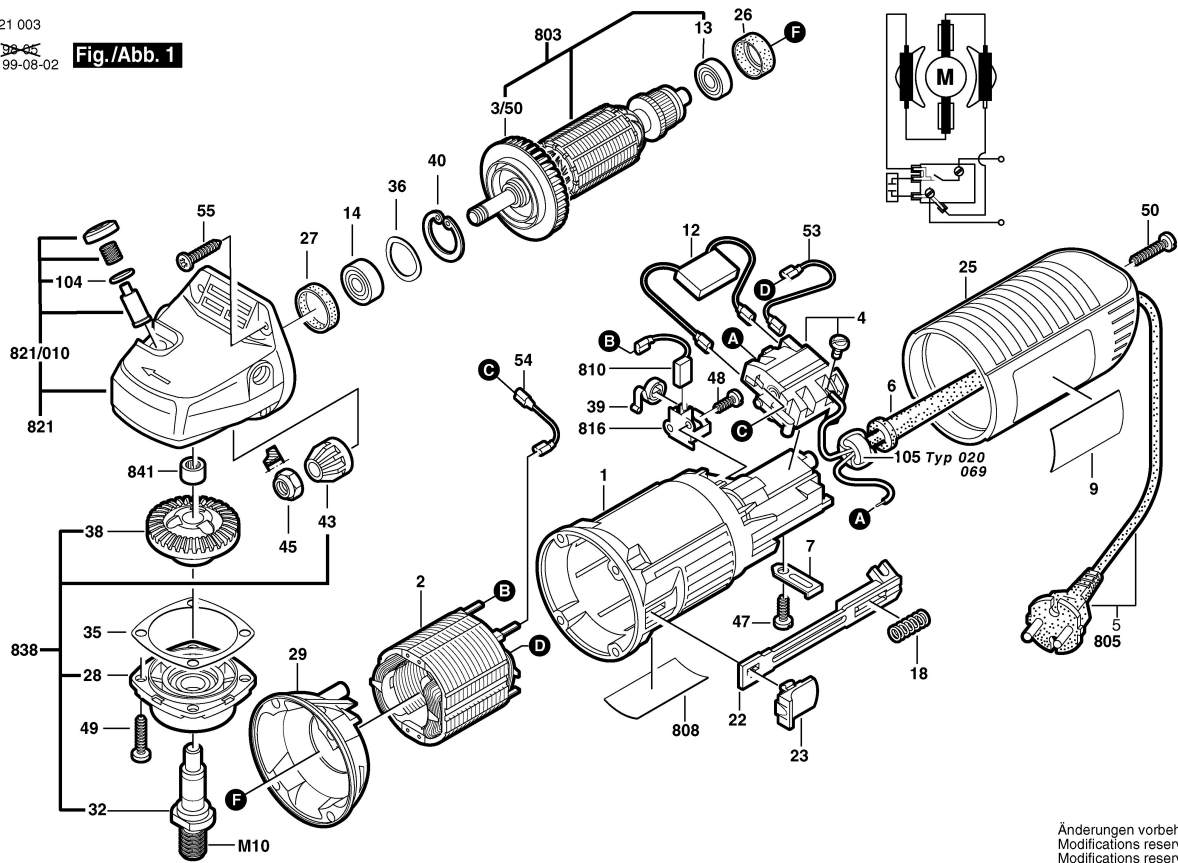


F 012 921 003

Stand | 99-02  
Issue | 99-08-02

**Fig./Abb. 1**

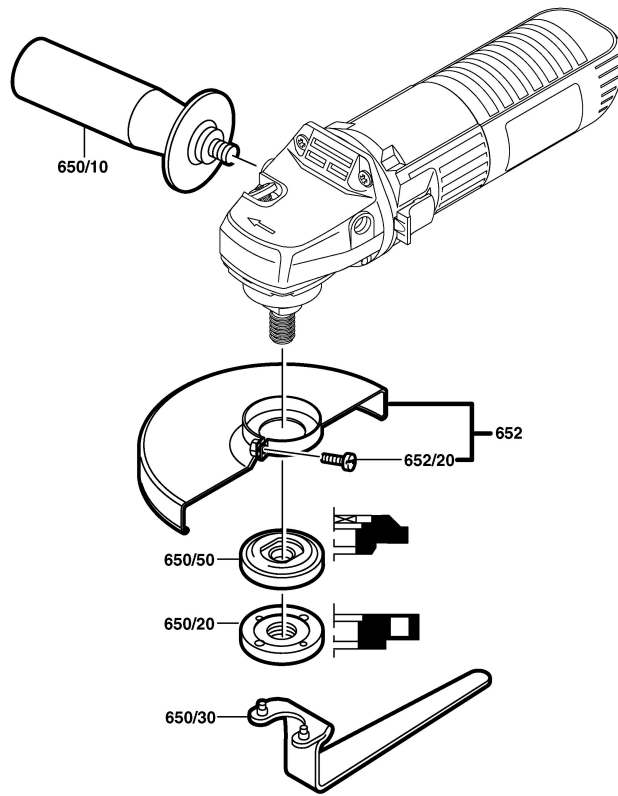


Änderungen vorbehalten  
Modifications reserved  
Modificaciones reservées  
Salvo modificaciones

F 012 921 0 . .

Stand | 98-06  
Issue | 98-06-02

**Fig./Abb. 2**



Änderungen vorbehalten  
Modifications reserved  
Modificaciones reservées  
Salvo modificaciones