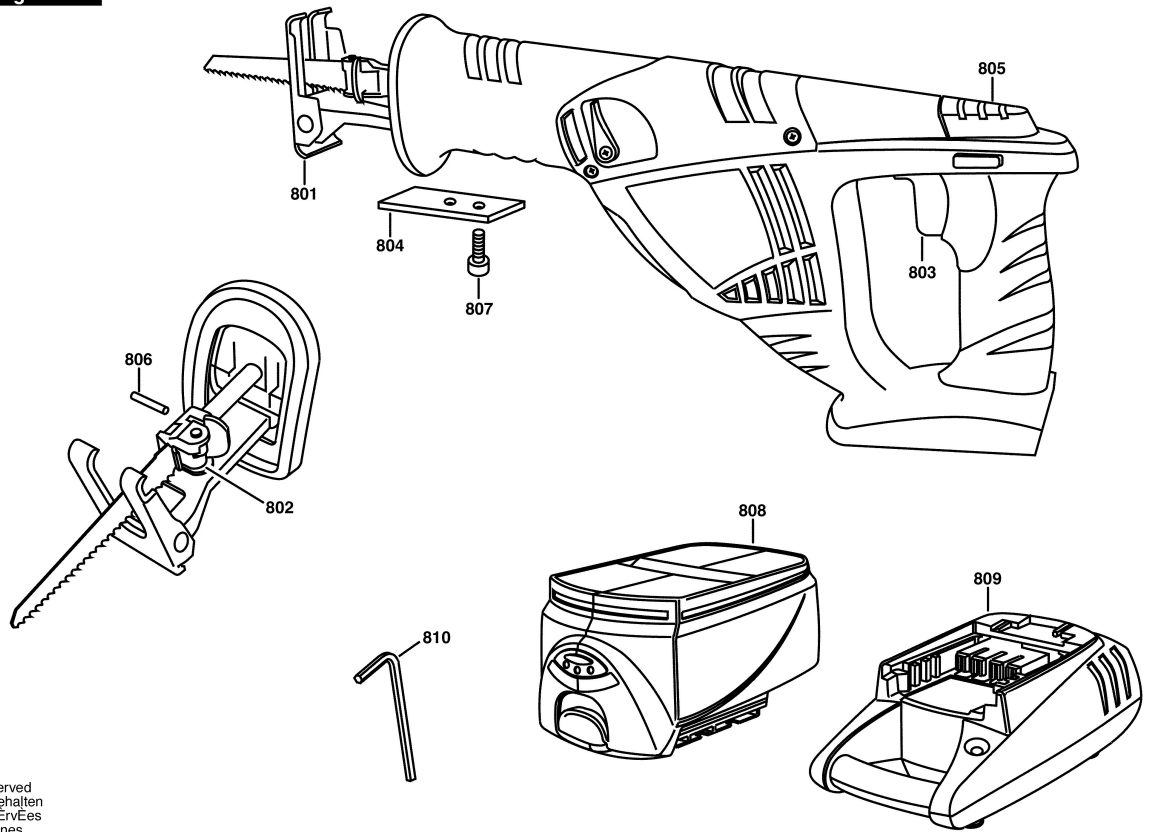


F012 935 000  
Issue }  
Stand } 03-09-22

**Fig./Abb. 1**



Modifications reserved  
Änderungen vorbehalten  
Modificacions reservadas  
Salvo modificaciones