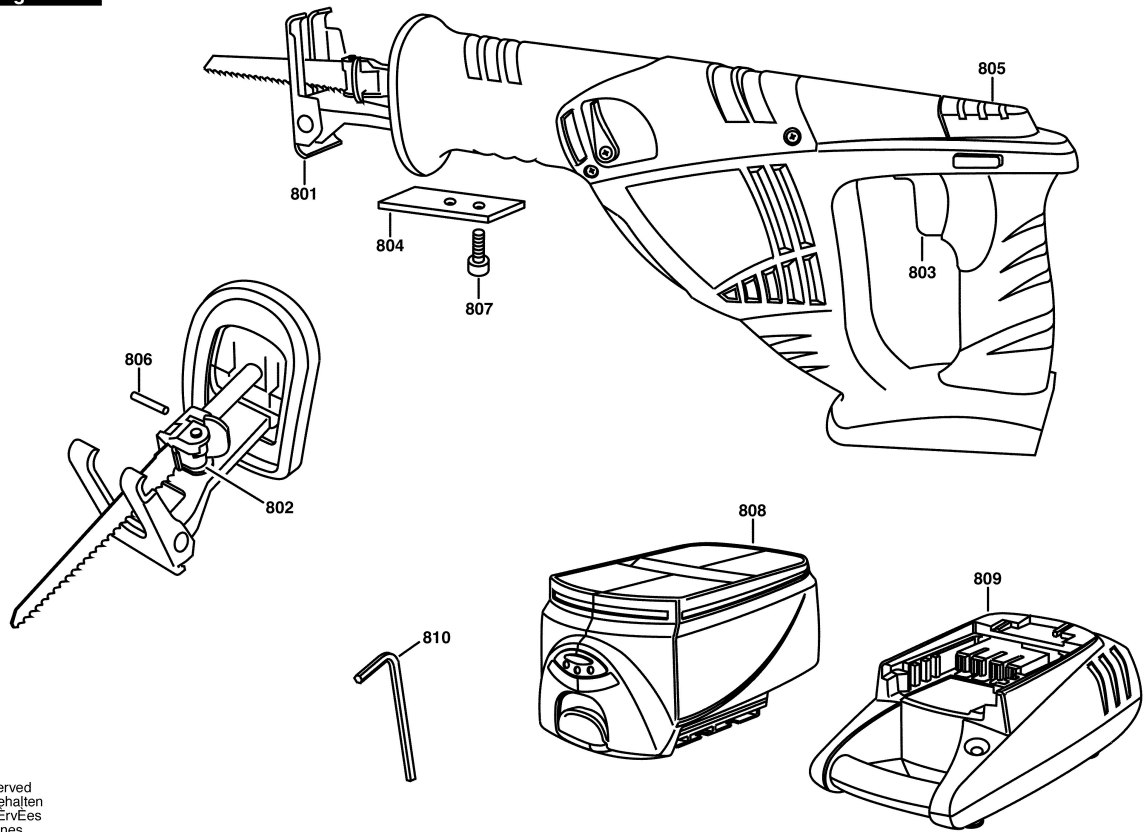


F012 935 000
Issue 03-09-22
Stand

Fig./Abb. 1



Modifications reserved
Änderungen vorbehalten
Modificacions reservadas
Salvo modificaciones