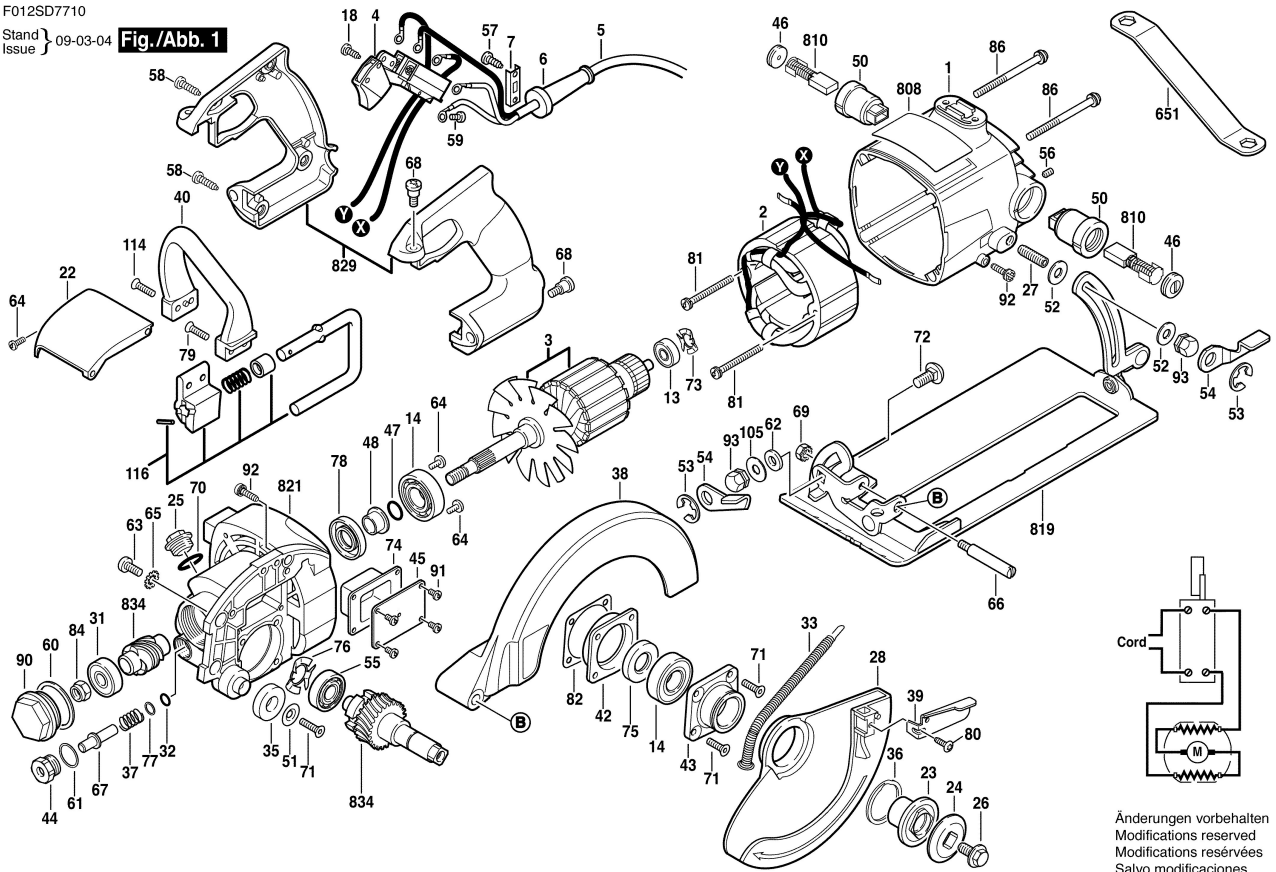


F012SD7710

Stand Issue 09-03-04

Fig./Abb. 1



Änderungen vorbehalten
Modifications reserved
Modifications réservées
Salvo modificaciones