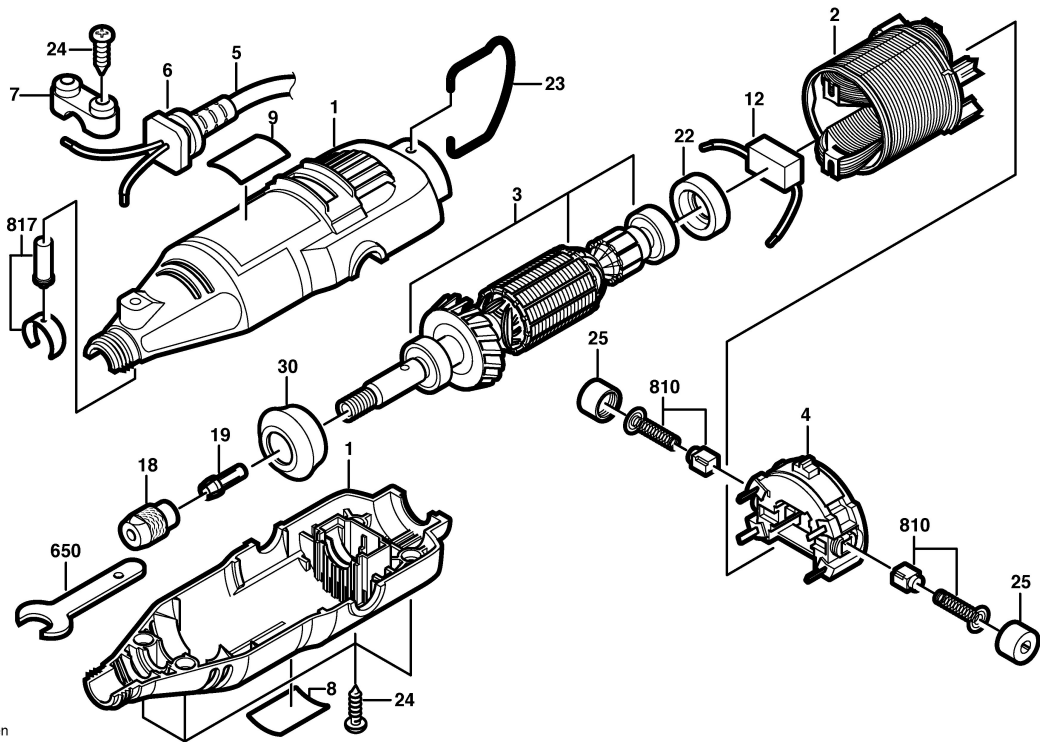


F 013 027 5CA  
F 013 027 5FM  
F 013 027 5CR  
Stand | 98-09  
Issue | 98-09-28

Fig./Abb. 1



Änderungen vorbehalten  
Modifications reserved  
Modificaciones reservées  
Salvo modificaciones