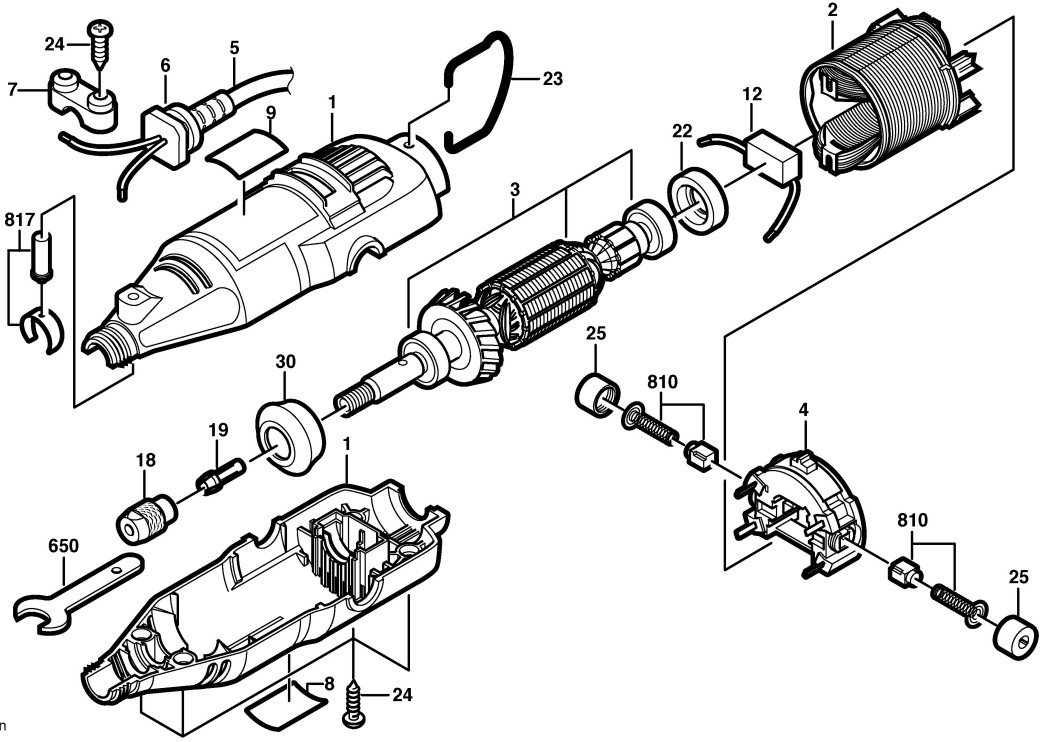


F 013 027 5CA  
F 013 027 5FM  
F 013 027 5CR  
Stand | 98-09  
Issue | 98-09-28

**Fig./Abb. 1**



Änderungen vorbehalten  
Modifications reserved  
Modifications reserves  
Salvo modificaciones