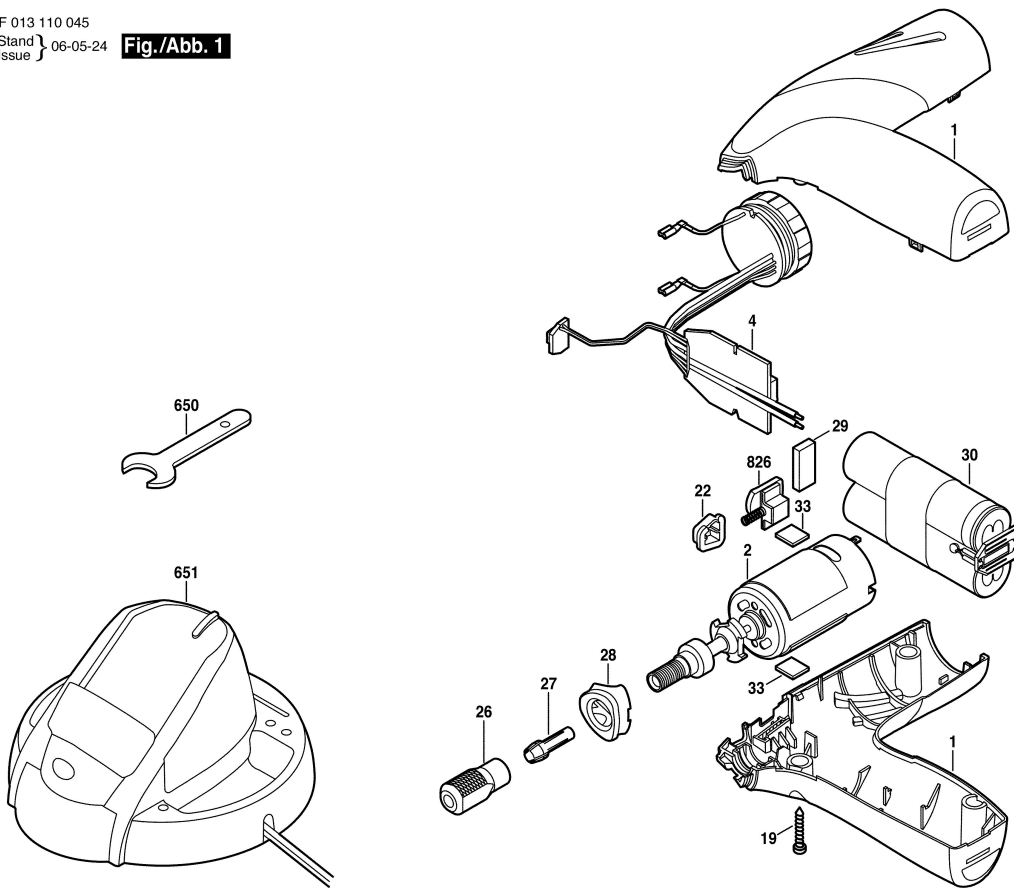


F 013 110 045  
Stand 06-05-24  
Issue

**Fig./Abb. 1**



Änderungen vorbehalten  
Modifications reserved  
Modificaciones reservadas