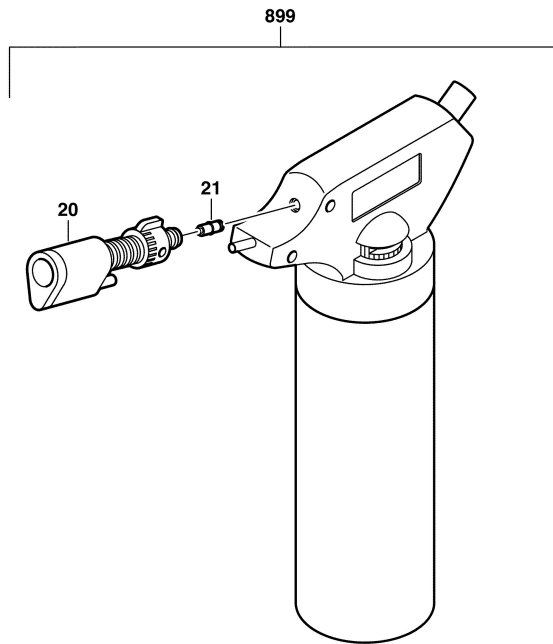


F 013 220 045

Stand 08-05-08
Issue 08-05-15

Fig./Abb. 1



Änderungen vorbehalten
Modifications reserved
Modificacions reserves
Salvo modificaciones