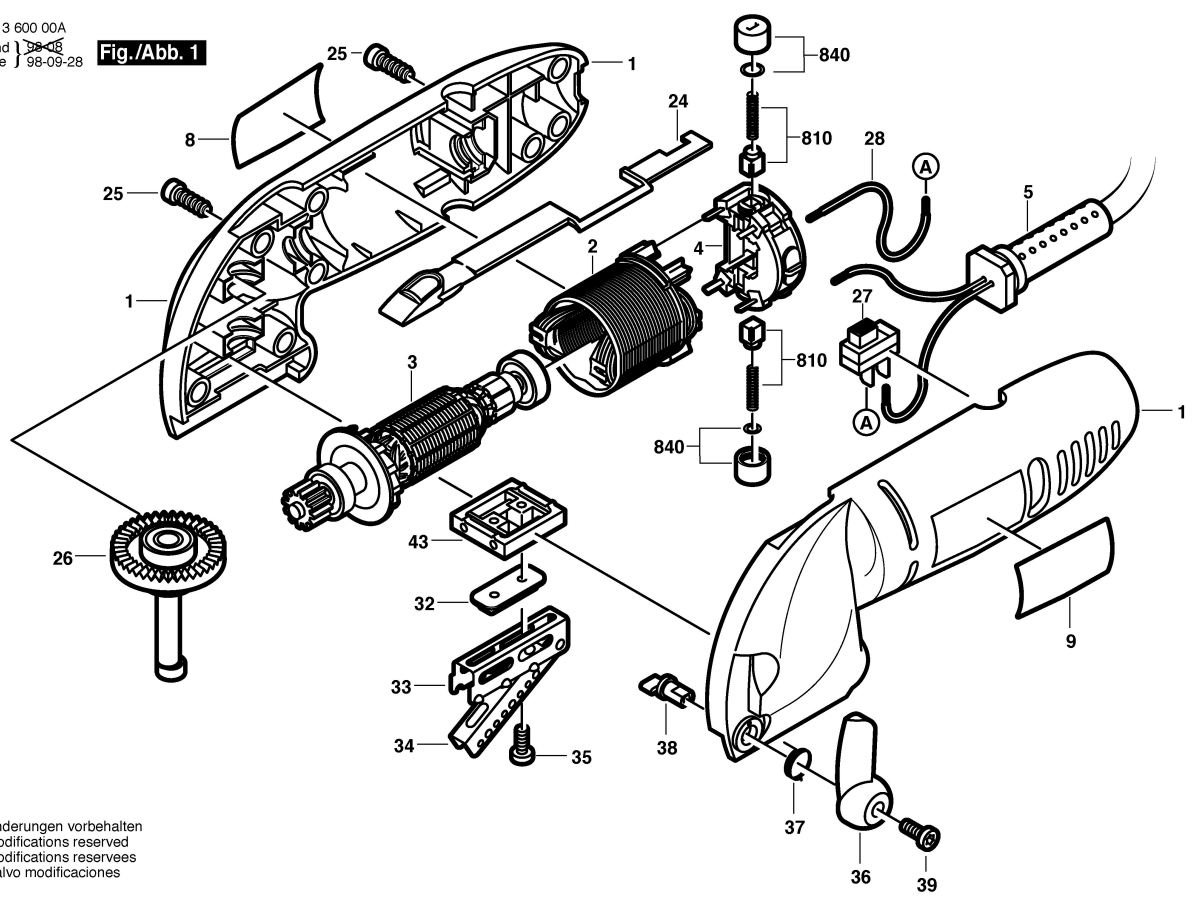


F 013 600 00A
Stand | 38-16
Issue | 98-09-28

Fig./Abb. 1



Änderungen vorbehalten
Modifications reserved
Modificacions reserves
Salvo modificaciones