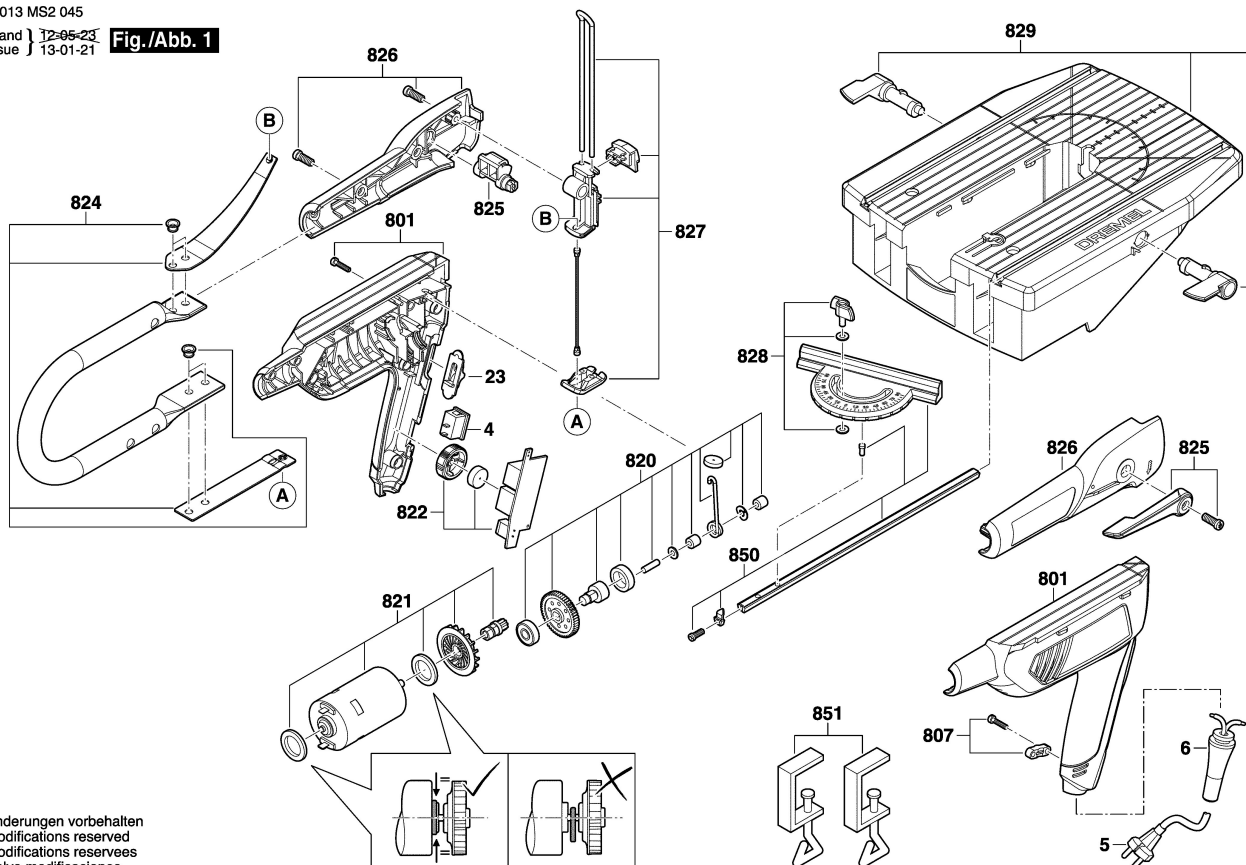


F 013 MS2 045

Stand | 12-05-23  
Issue | 13-01-21

**Fig./Abb. 1**



Änderungen vorbehalten  
Modifications reserved  
Modificaciones reservadas  
Salvo modificaciones