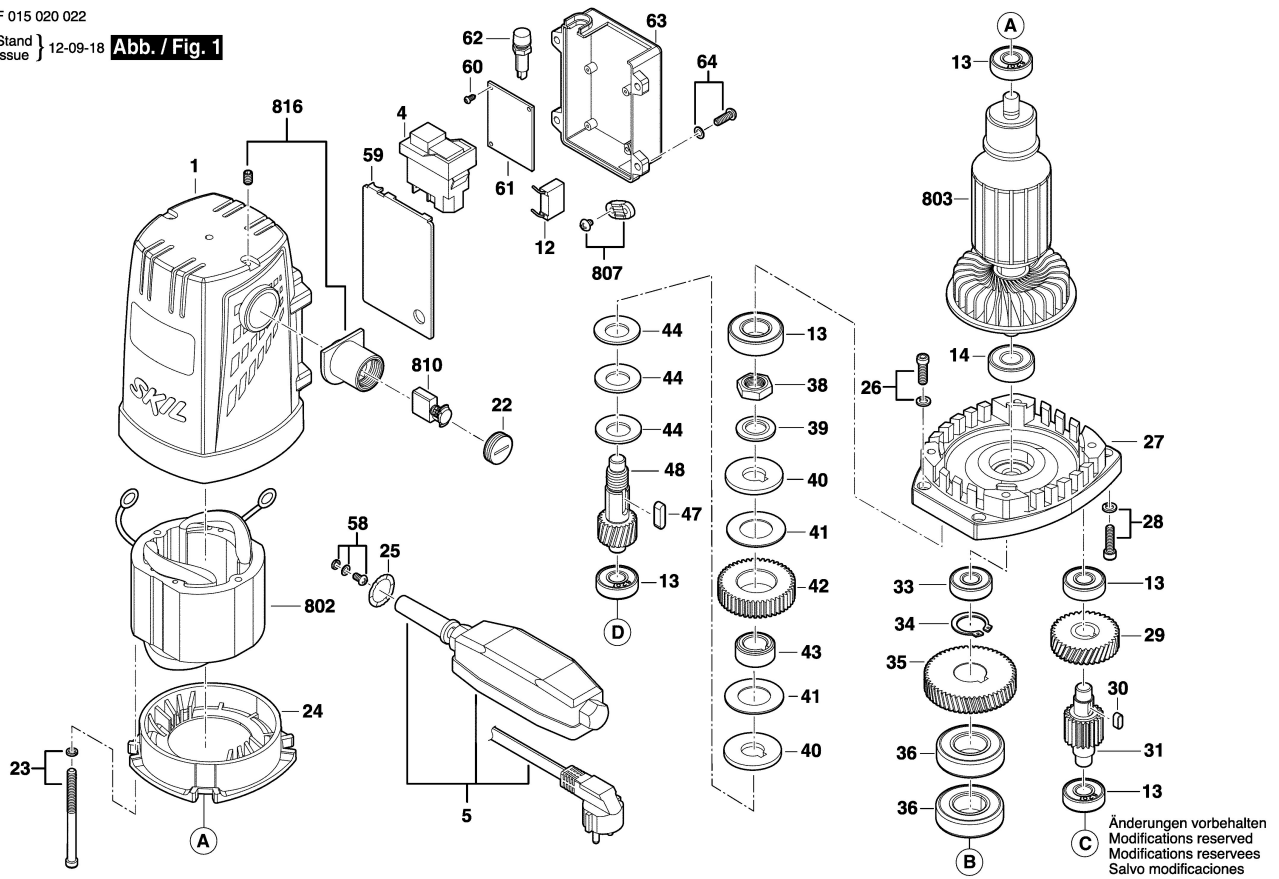


F 015 020 022

Stand } 12-09-18 **Abb. / Fig. 1**



F 015 020 022

Stand } 12-09-18 **Abb. / Fig. 2**

