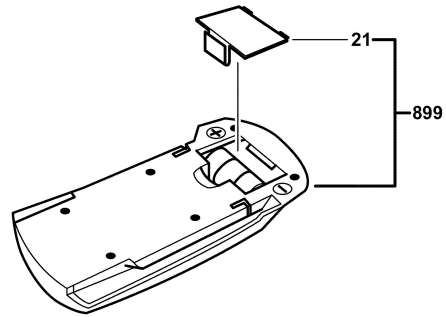


F 015 050 201
Stand }
Issue } 05-12-06

Fig./Abb. 1



Änderungen vorbehalten
Modifications reserved
Modifications réservées
Salvo modificaciones