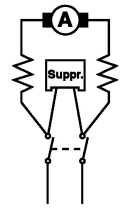
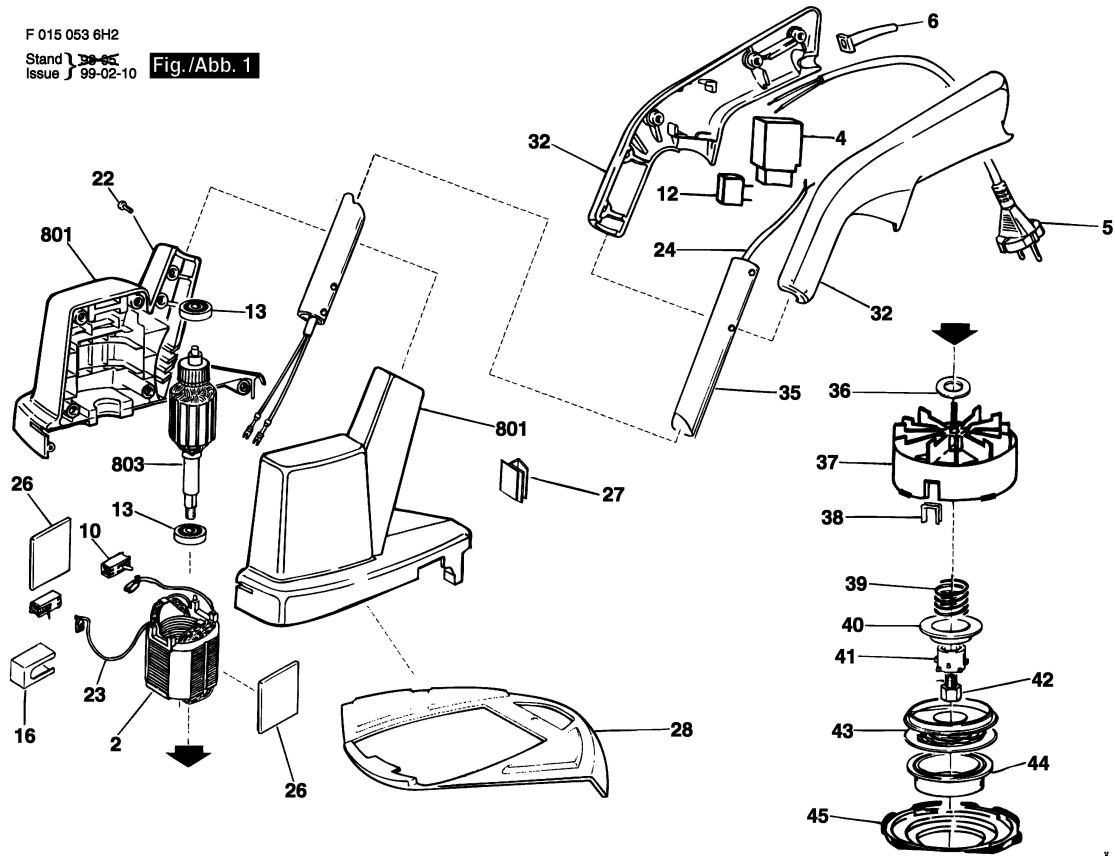


F 015 053 6H2
Stand 39-05
Issue 99-02-10

Fig./Abb. 1



Änderungen vorbehalten
Modifications reserved
Modifications reserves
Salvo modificaciones