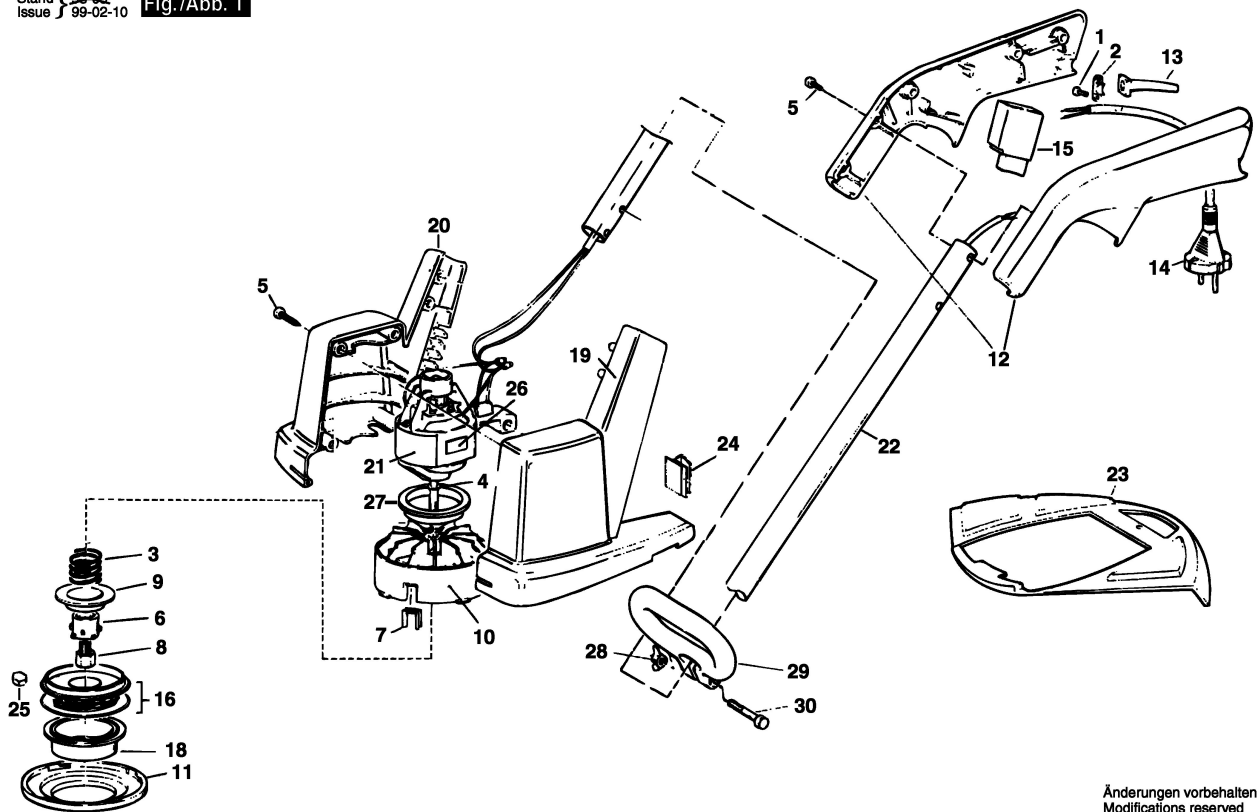


F 015 053 8H2

Stand 98-05
Issue J 99-02-10

Fig./Abb. 1



Änderungen vorbehalten
Modifications reserved
Modificaciones reservadas
Salvo modificaciones