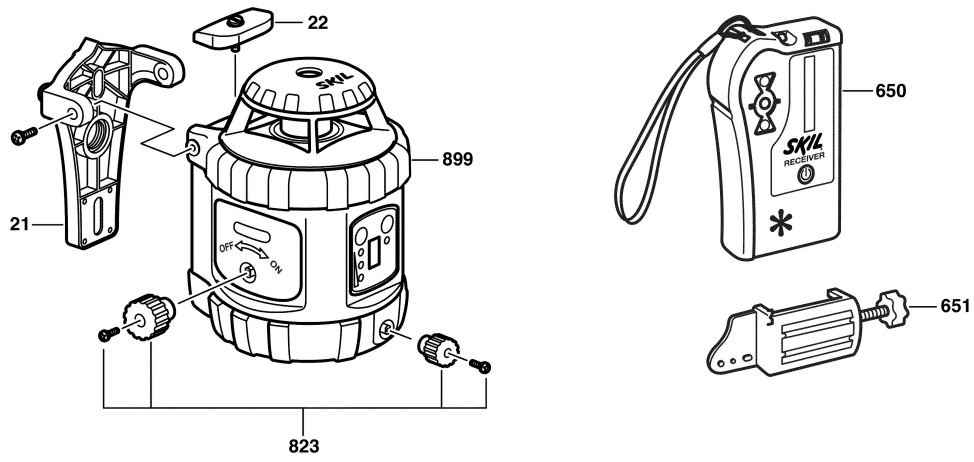


F 015 057 001

Stand } 08-02-08  
Issue }

**Fig./Abb. 1**



Änderungen vorbehalten  
Modifications reserved  
Modificaciones reserves  
Salvo modificaciones