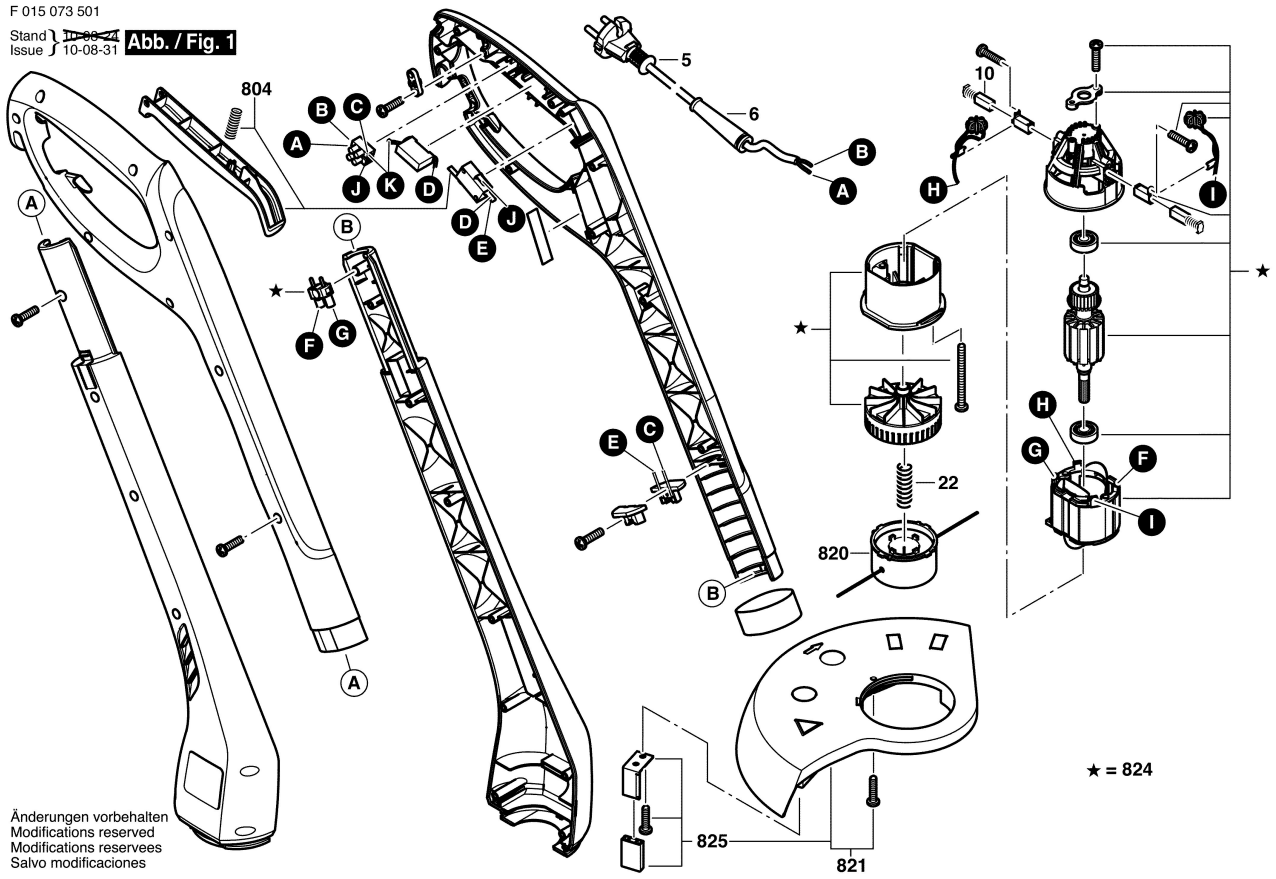


F 015 073 501

Stand 10-08-24
Issue 10-08-31 **Abb. / Fig. 1**



Änderungen vorbehalten
Modifications reserved
Modifications reserves
Salvo modificaciones

* = 824