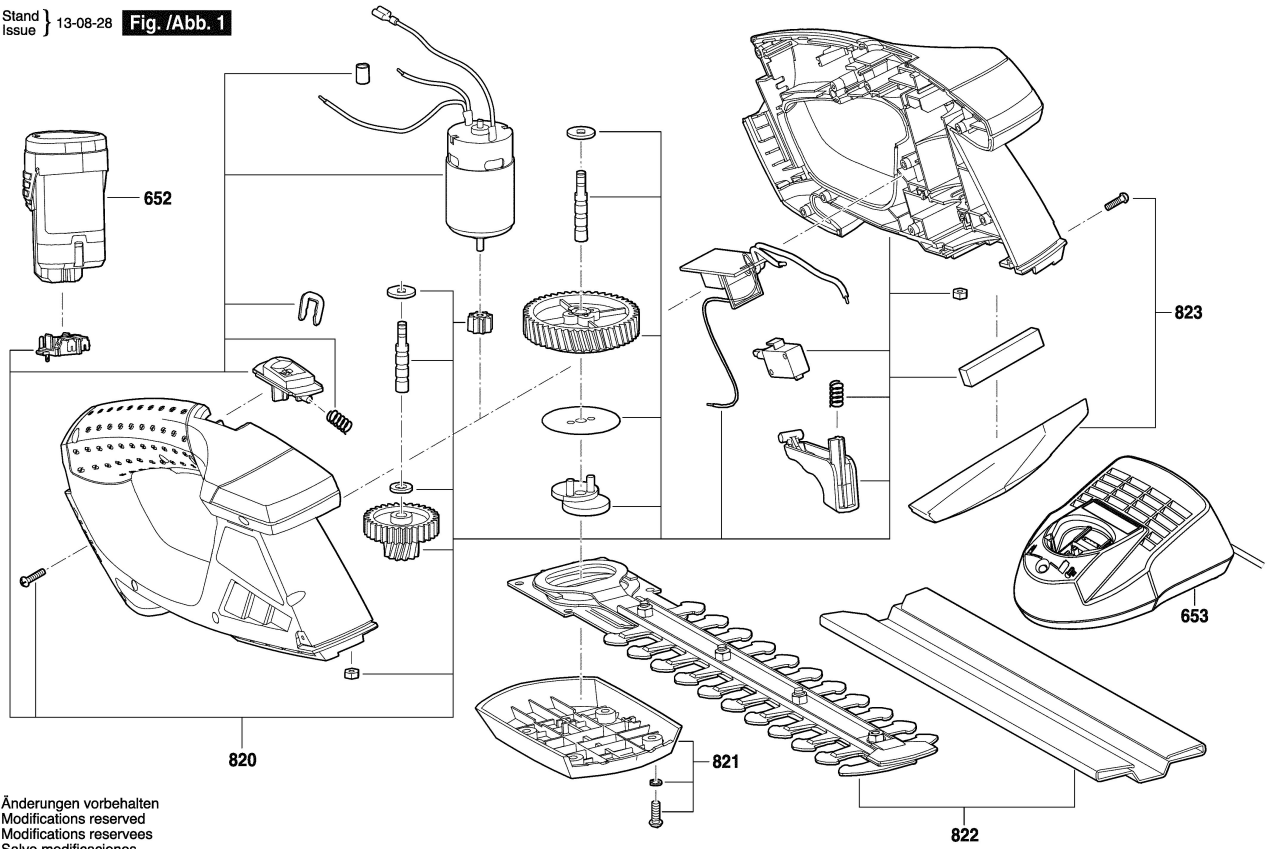


F 015 075 801

Stand } 13-08-28 **Fig. /Abb. 1**



Änderungen vorbehalten
Modifications reserved
Modificacions reserves
Salvo modificaciones