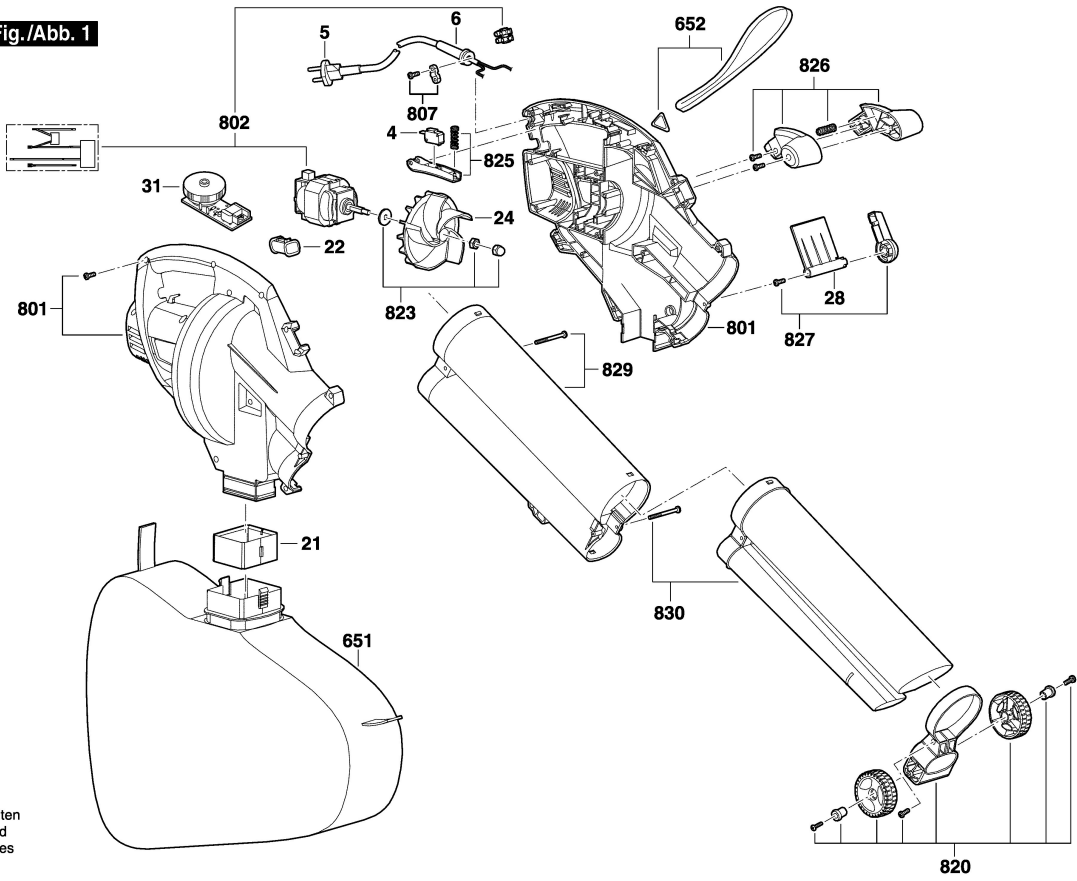


F 015 079 501  
Stand | ~~12-01-20~~  
Issue | 14-01-30

**Fig./Abb. 1**



Änderungen vorbehalten  
Modifications reserved  
Modifications réservées  
Salvo modificaciones