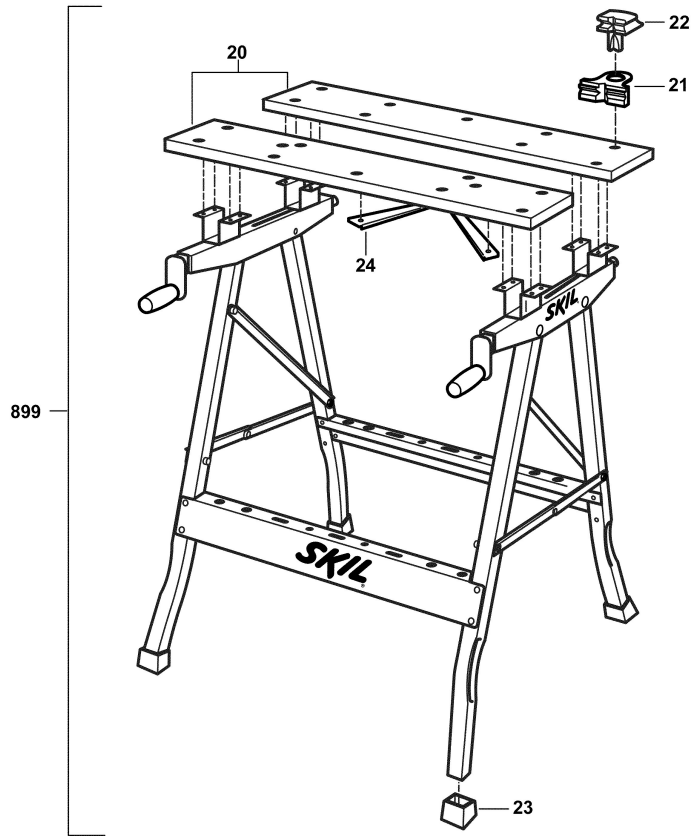


F 015 090 001  
Stand  
Issue J

08-03-10 **Fig./Abb. 1**



Änderungen vorbehalten  
Modifications reserved  
Modifications réservées  
Salvo modificaciones