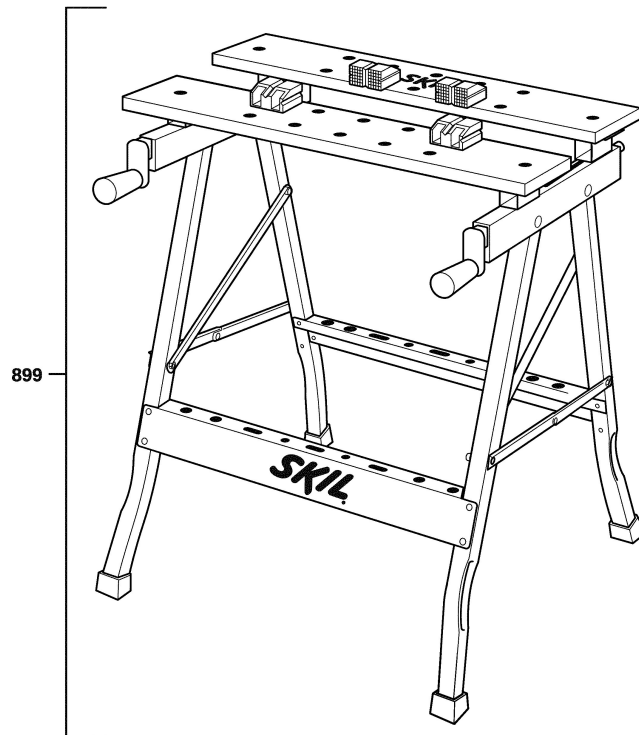


F 015 090 931  
Stand }  
Issue }

11-11-03

**Fig./Abb. 1**



Änderungen vorbehalten  
Modifications reserved  
Modificaciones reservadas  
Salvo modificaciones