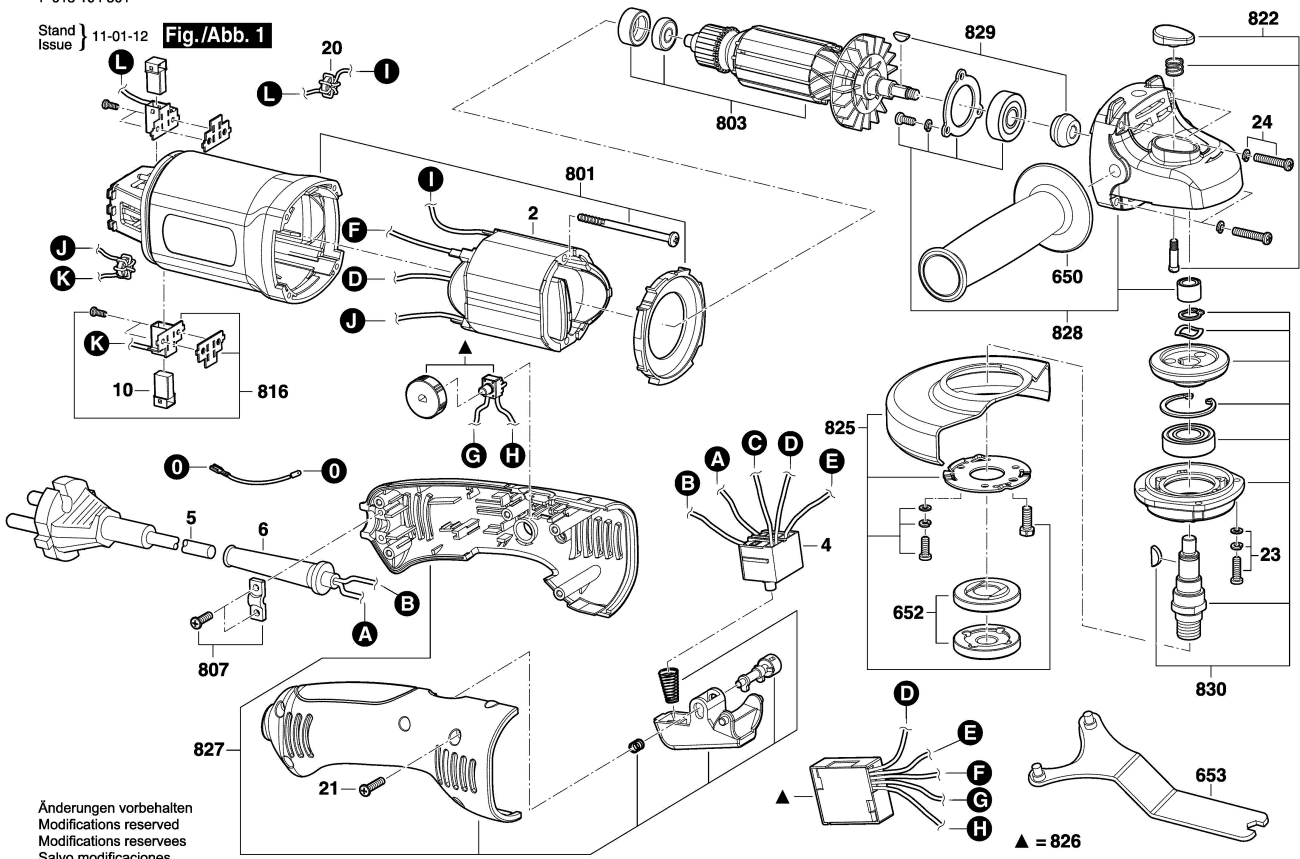


F 015 104 501

Stand } 11-01-12 Fig./Abb. 1
Issue }



Änderungen vorbehalten
Modifications reserved
Modificaciones reservadas
Salvo modificaciones