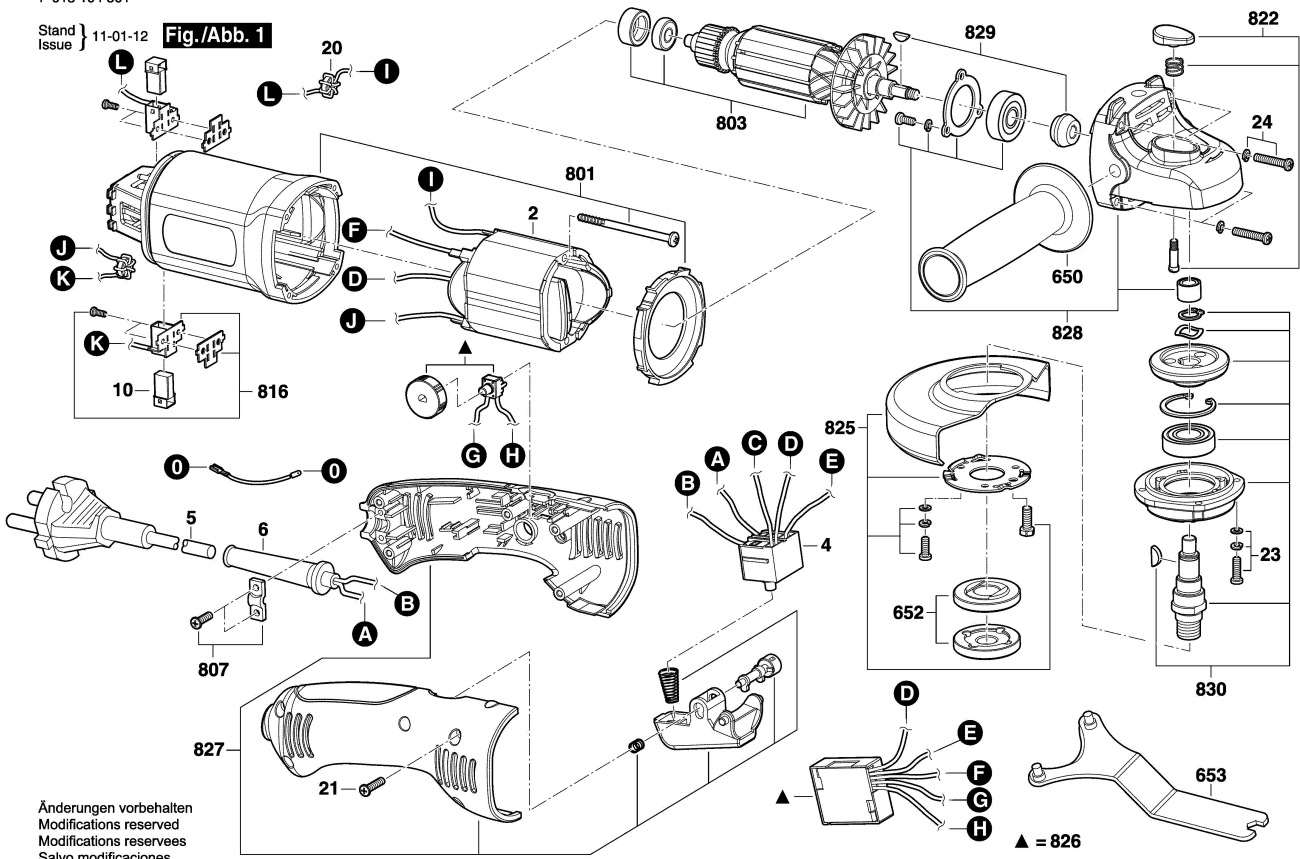


F 015 104 501

Stand Issue } 11-01-12 **Fig./Abb. 1**



Änderungen vorbehalten
Modifications reserved
Modificaciones reservadas
Salvo modificaciones