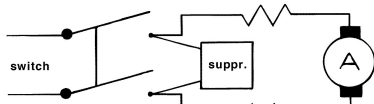


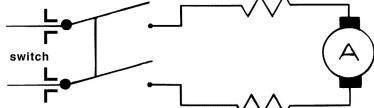
F 015 110 0C1

Stand 1994  
Issue 04-01-22

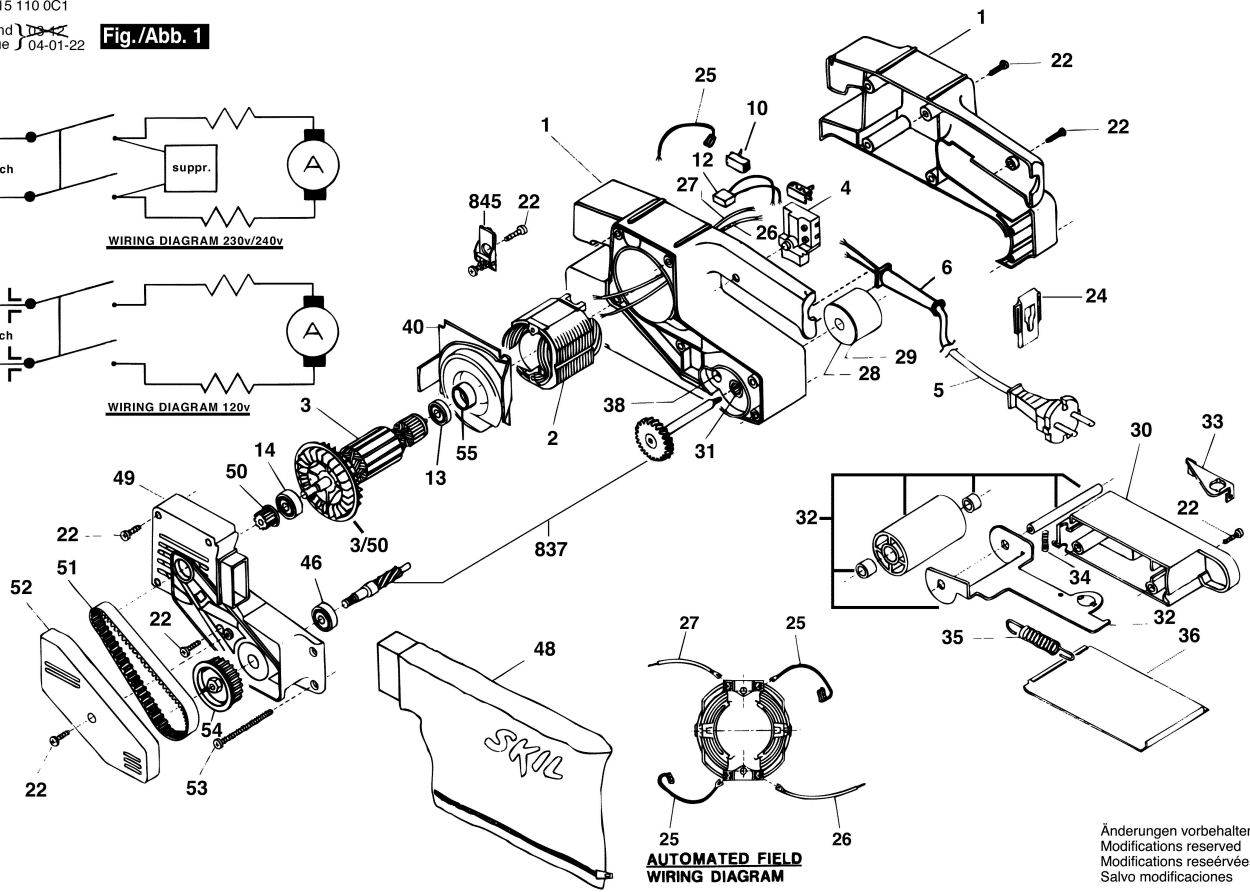
**Fig./Abb. 1**



**WIRING DIAGRAM 230v/240v**



**WIRING DIAGRAM 120v**



Änderungen vorbehalten  
Modifications reserved  
Modifications réservées  
Salvo modificaciones