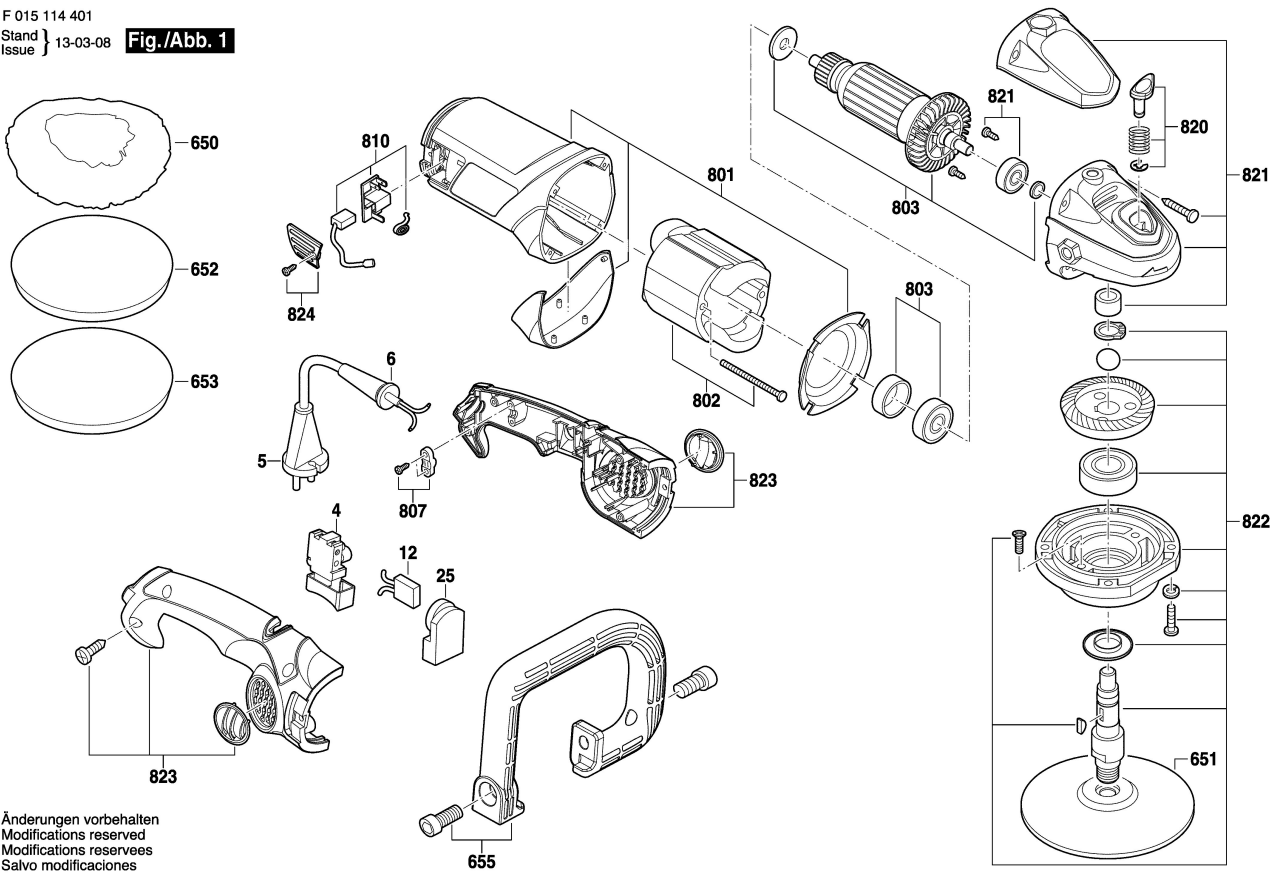


F 015 114 401  
Stand }  
Issue }

13-03-08 **Fig./Abb. 1**



Änderungen vorbehalten  
Modifications reserved  
Modifications reserves  
Salvo modificaciones