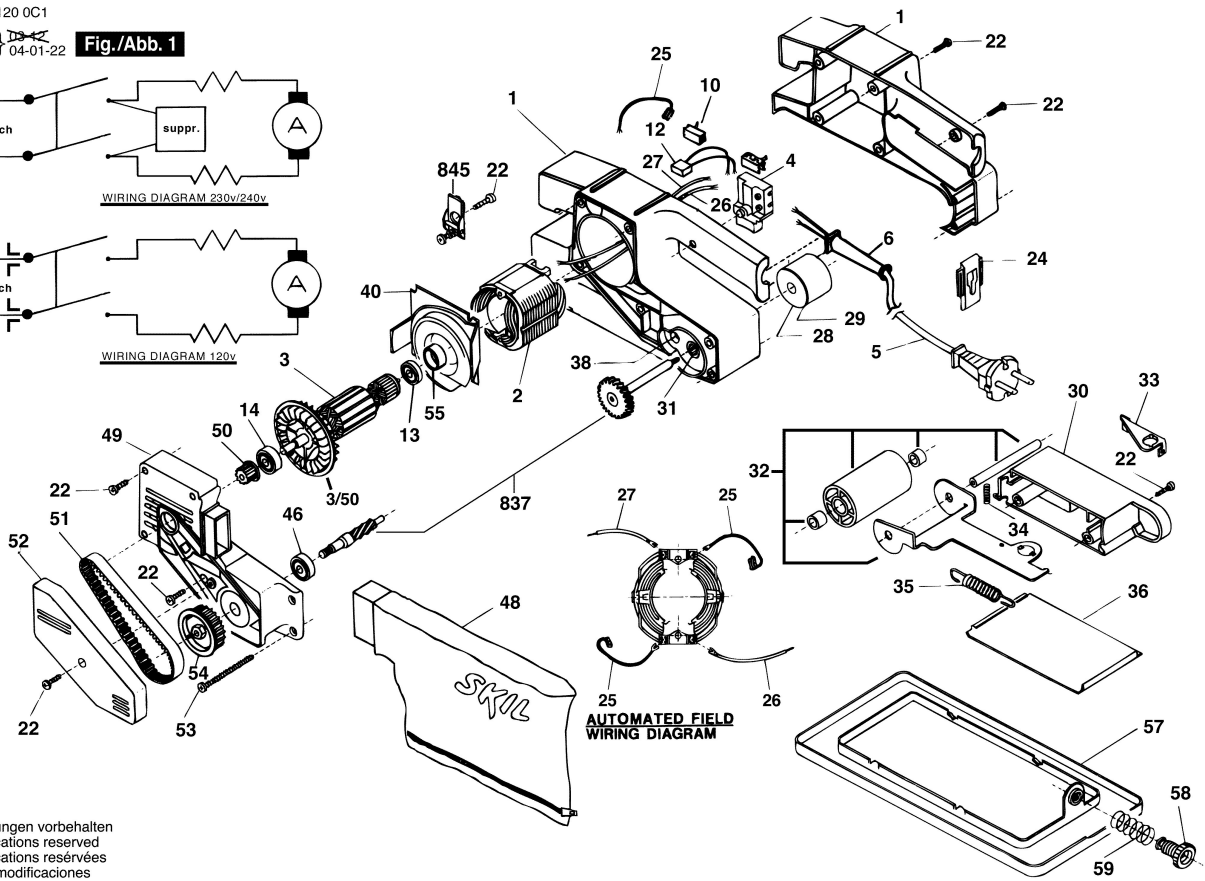
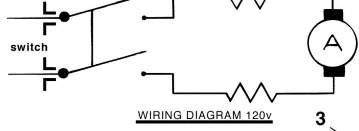
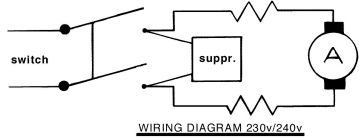


F 015 120 0C1

Stand 1982  
Issue 04-01-22

**Fig./Abb. 1**



Änderungen vorbehalten  
Modifications reserved  
Modifications réservées  
Salvo modificaciones